

- การทดสอบดิน และการแก้ไขดิน ก่อนการตกลงซื้อดินผู้รับจ้างควรตรวจสอบคุณสมบัติของดินที่บ่อดินเสียก่อนโดยดินที่นำเข้ามาใช้ปลูกต้นไม้ในบริเวณจะต้องมีคุณสมบัติที่รับได้ดังนี้

|  |                     |
|--|---------------------|
| ค่าไฮโดรเจนไอออน ( pH )                | 5.5-7.0             |
| ค่าอินทรีย์วัตถุโดยน้ำหนัก             | 3% ( 110 ) C ขึ้นไป |
| ค่าของเกลือไม่เกิน ( EC 1:5 ที่ 25 C ) | 0.75 มิลลิโม่       |
| ฟอสฟอรัส                               | 15 ppm.             |
| โปแตสเซียม                             | 60 ppm.             |

#### 8.1.2.8.2 ปุ๋ยคอก ปุ๋ยอินทรีย์ และปุ๋ยหมัก

- ปุ๋ยคอก มูลสัตว์ เช่น โค กระบือ สุกร เป็ด ไก่ ต้องเป็นปุ๋ยที่เก่ากองหมักทิ้งไว้ในร่มหรือมีสิ่งปกคลุมจากฝน และไม่น้อยกว่า 3 เดือน สะอาดปราศจากเศษ อีฐ หิน ไม้ ดิน แก้ว โลหะตลอดจนเศษถุงพลาสติก หน้ำ ฟาง มูลโค กระบือ อนุญาตให้มีเศษฟางเจือปนได้ไม่เกิน 10% โดยปริมาณมูลสุกร 1 เป็ด ไก่มีแกลบละเอียดเจือปนได้ไม่เกิน 20% โดยปริมาตร

- ปุ๋ยอินทรีย์ ใช้ปุ๋ย กทม. เบอร์ 902

- ปุ๋ยหมัก ใช้ปุ๋ยหมักจากเศษอินทรีย์วัตถุใดๆ ก็ได้ที่หมักโดยวิธีแอโรบิก ( aerobic ) โดยมีอัตราส่วน C/N ไม่เกินกว่า 30/1

- อินทรีย์ วัตถุอื่นๆ ต้องเป็นชนิดที่ได้รับการอนุมัติจากภูมิสถาปนิกเป็นลายลักษณ์อักษร

#### 8.1.2.8.3 วัสดุปรุงดินอื่นๆ

- เปลือกถั่ว ใช้เปลือกถั่วลิสงเก่าที่กองหมักไว้แล้วไม่น้อยกว่า 60 วัน ได้รับการตากแห้งสนิทแล้วปราศจากเชื้อรา โรค และแมลง

- แกลบดำ ใช้แกลบดำจากเปลือกข้าวเผาใหม่ สะอาดหยาบไม่ปนจนเป็นผงละเอียด

- ขุยมะพร้าว ใช้ขุยมะพร้าวที่สะอาด

- กาบมะพร้าวสับ ใช้กาบมะพร้าวที่แห้งสะอาด มีเปลือกผิวนอกติดสับเป็นชั้น ขนาดประมาณ 1-2 ซม. ลูกบาศก์

- วัสดุอื่นๆ ต้องเป็นวัสดุที่ได้รับการอนุมัติจากภูมิสถาปนิกเป็นลายลักษณ์อักษร

#### 8.1.2.8.4 ปุ๋ยเคมี

- ปุ๋ยยูเรีย ใช้ปุ๋ยชนิดเกล็ดผงสีขาวที่สะอาด แห่ง บรรจุในถุงหรือภาชนะที่มีสภาพดีมีไนโตรเจน ไม่น้อยกว่า 46%



- ปุ๋ยเมล็ด ใช้ปุ๋ยเมล็ดสีน้ำตาล หรือสีเทาตามท้องตลาดทั่วไป สูตร N-P-K 15-15-15 หรือ 16-16-16 เมล็ดปุ๋ยจะต้องแห้งปราศจากสิ่งเจือปนอื่นๆ และบรรจุในถุงหรือภาชนะที่เหมาะสม

- ปุ๋ยละลายช้าในปุ๋ยเมล็ดเคลือบสารละลายช้า ( slow release ) สูตร N-P-K หรือ 15-15-15 ของออสโมโค้ด หรือเทียบเท่าที่ได้รับการอนุมัติจาก ภูมิสถาปนิก

#### 8.1.2.9 ส่วนผสมพิเศษ

ในกรณีที่ต้นไม้อะชนิดต้องการการเครื่องปลูกที่แตกต่างไปจากสูตรที่กำหนด ผู้รับจ้างอาจทำการเพิ่มส่วนของอินทรีย์วัตถุ ปุ๋ยวัสดุปรับปรุงดินให้ดีขึ้นได้ ในกรณีนี้ผู้รับจ้างจะต้องแจ้งให้ภูมิสถาปนิกหรือผู้ควบคุมงานทราบเป็นลายลักษณ์อักษร

## 8.2. การเตรียมการปลูกต้นไม้

### 8.2.1 การปรับระดับ

8.2.1.1 ชนิดของดินที่จะนำมาใช้ปรับระดับให้ได้ “ ดินผสม ” ที่มีความเหมาะสมกับพืชพันธุ์ ตามสูตรก่อนทำการใส่ดินผสม ผู้รับจ้างจะต้องได้รับการอนุมัติเป็นลายลักษณ์อักษรจากผู้ควบคุมงานว่าได้ตรวจสอบระบบการระบายน้ำได้แปลงปลูกเป็นที่เรียบร้อยแล้ว

8.2.1.2 การปรับระดับให้เป็นไปตามแบบทุกประการดินที่ใส่ต้องทำการบดอัดเล็กน้อย เพื่อให้มีการยุบตัวน้อยลง

8.2.1.3 เมื่อปรับระดับเสร็จแล้วจะต้องแจ้งให้ภูมิสถาปนิกหรือผู้ควบคุมงานได้ตรวจสอบถึงความถูกต้องและเหมาะสมก่อนดำเนินการขั้นต่อไป

8.2.1.4 เมื่อภูมิสถาปนิกได้ตรวจสอบและอนุมัติแล้วจึงให้ทำการปักหมุดตำแหน่งต้นไม้ใหญ่ตามแบบก่อสร้างและโรยปูนขาวแสดงตำแหน่งและรูปร่างของแปลงปลูกตามแบบปลูกไม้พุ่มและคลุมดินเพื่อให้ภูมิสถาปนิกตรวจสอบก่อนดำเนินการขั้นต่อไป

### 8.2.2 การเตรียมการปลูก

#### 8.2.2.1 การเตรียมแปลงปลูก

ส่วนของแปลงปลูกที่ติดกับสนามหญ้าจะต้องทำร่องดินสับ “รูปตัววี” เพื่อเป็นการแยกสนามกับแปลงปลูกเพื่อความสะดวกในการตัดหญ้าและรักษาแนวไม้คลุมดินให้เรียบร้อยอยู่เสมอ ร่องดินสับควรวางประมาณ 15 ซม. และลึก 10 ซม.

8.2.2.2 การเตรียมดินปลูกนอกสถานที่ผู้รับจ้างควรเตรียมดินปลูกจากนอกสถานที่ที่ได้หากสะดวกกว่าโดยเฉพาะกรณีที่มีฝนตกหนักหรือในกรณีที่ผู้รับจ้างมีอุปกรณ์การผสมดินพร้อมอยู่นอกสถานที่ในกรณีที่ผู้รับจ้างจะเตรียมดินปลูกนอกสถานที่ผู้รับจ้างจะต้องแจ้งแก่ภูมิสถาปนิกเป็นลายลักษณ์อักษร พร้อมทั้งส่งตัวอย่างดินที่ผสมแล้วตามสูตรที่กำหนดให้ 3 ถุง ๆ ละ 500 กรัม หากปรากฏในภายหลังว่าการผสมดินดังกล่าวไม่เป็นตามสูตร ผู้รับจ้างจะต้องขนดินออกจากบริเวณโดยค่าใช้จ่ายของผู้รับจ้าง



### 8.2.3 การปลูกไม้ยืนต้น ไม้พุ่ม ไม้คลุมดินและ ปาล์ม

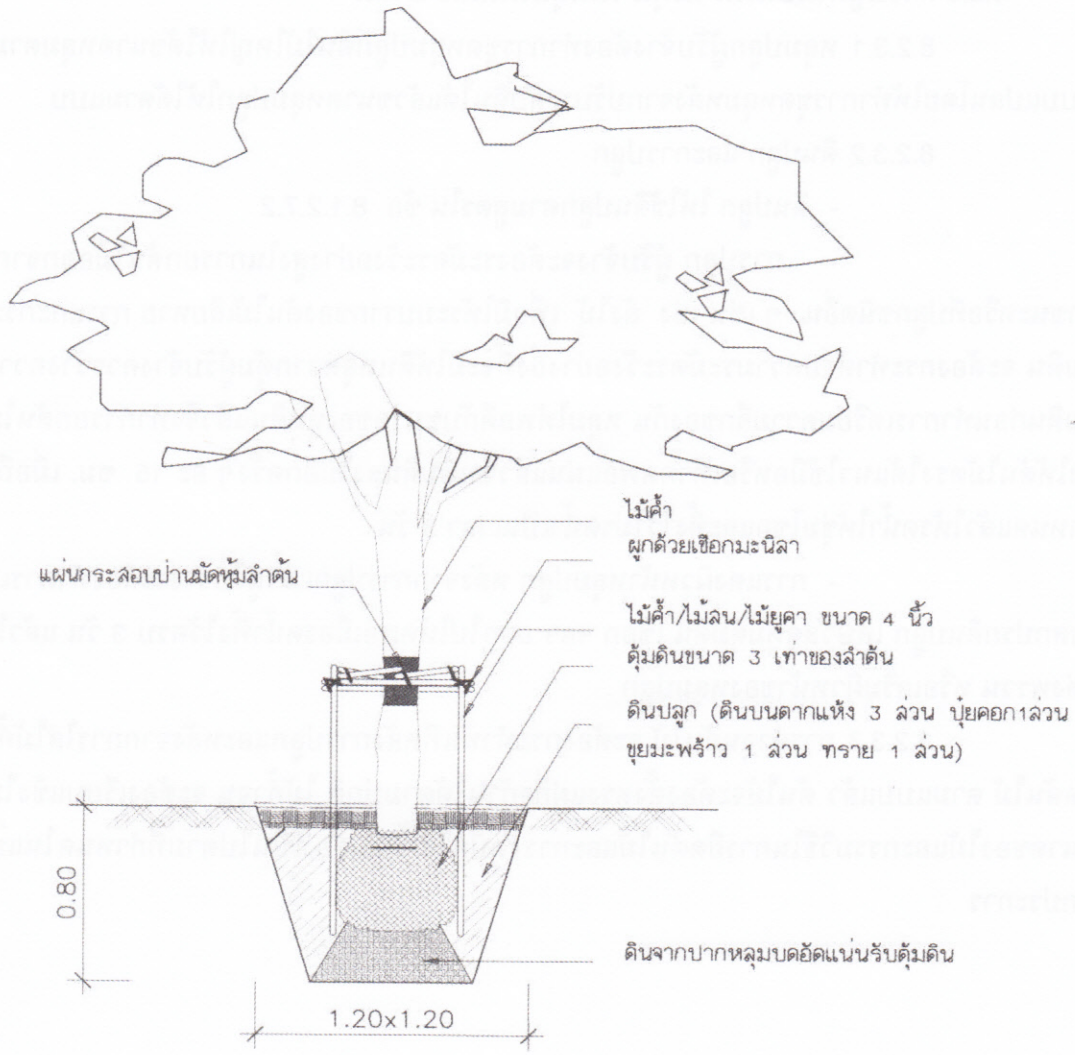
8.2.3.1 หลุมปลูกผู้รับจ้างต้องทำการขุดหลุมปลูกต้นไม้ใหญ่ให้ได้ขนาดหลุมตามกำหนดในแบบแปลนโดยให้ทำการขุดหลุมหลังจากปรับระดับดินได้แล้วขนาดหลุมปลูกให้ได้ตามแบบ

#### 8.2.3.2 ดินปลูก และการปลูก

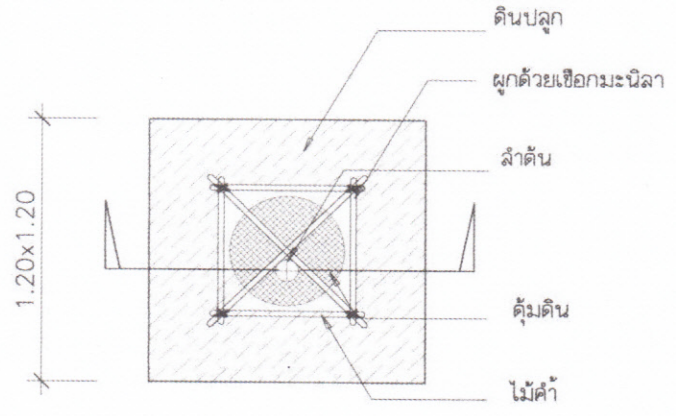
- ดินปลูก ให้ใช้ดินปลูกตามสูตรใน ข้อ 8.1.2.7.2
- การปลูก ผู้รับจ้างจะต้องระมัดระวังอย่างสูงในการยกต้นไม้ออกจากกระถาง ภาชนะหรือที่ปลูกชนิดอื่น ๆ เช่น ข่ง ลังไม้ เพื่อมิให้ระบบรากของต้นไม้เสียหาย การแกะกระสอบหุ้มตุ้มดิน จะต้องกระทำด้วยความระมัดระวังอย่างยิ่งที่จะมิให้ดินหลุดจากตุ้มผู้รับจ้างควรวางความสูงของตุ้มดินก่อนทำการเตรียมความลึกของกัน หลุมให้พอดีกับขนาดของตุ้มดินแล้วจึงทำการยกต้นไม้ลงหลุมตั้งให้ต้นไม้ตรงได้แนวใช้มือหรือเท้ากดพอแน่นแล้วจึงเติมดินลงไปอีกครั้ง ๆ ละ 15 ซม. เมื่อถึงระดับที่กำหนดแล้วให้รดน้ำให้ชุ่มโชกและทิ้งไว้ไม่รดน้ำเป็นเวลา 3 วัน

- การแต่งผิวหน้าหลุมปลูก หลังจากการปลูกแล้วผู้รับจ้างจะต้องทำการเก็บกวาดสิ่งสกปรกดินปลูก เศษวัสดุหุ้มตุ้มดิน เชือก ฯลฯ ออกไปให้หมดเมื่อรดน้ำทิ้งไว้ครบ 3 วัน แล้วให้ทำการแต่งพรวน หรือเสริมผิวหน้าของหลุมปลูก

8.2.3.3 การค้ำจุนต้นไม้ จะต้องกระทำทันทีหลังการปลูกและหลังจากการใส่ไม้ค้ำจุนหรือยึดต้นไม้ ตามแบบแล้ว ต้นไม้จะต้องตั้งตรงแผ่กิ่งก้านได้ตามปกติ ไม้ค้ำจุน จะต้องเรียงแข่งไม้ผูกก่อนขนาดของไม้และกรรมวิธีในการยึดต้นไม้และการจัดปักไม้ค้ำจุนต้องเป็นไปตามที่กำหนดในแบบแปลนทุกประการ



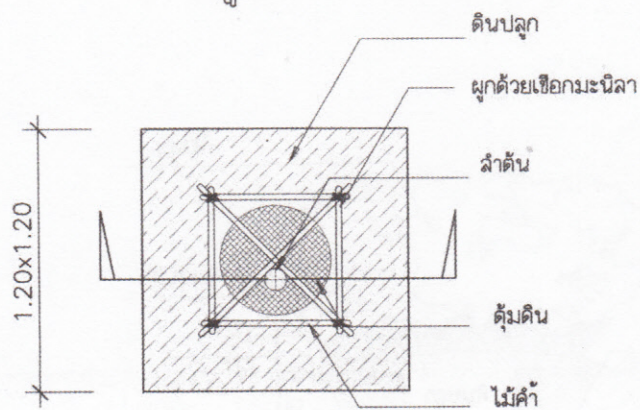
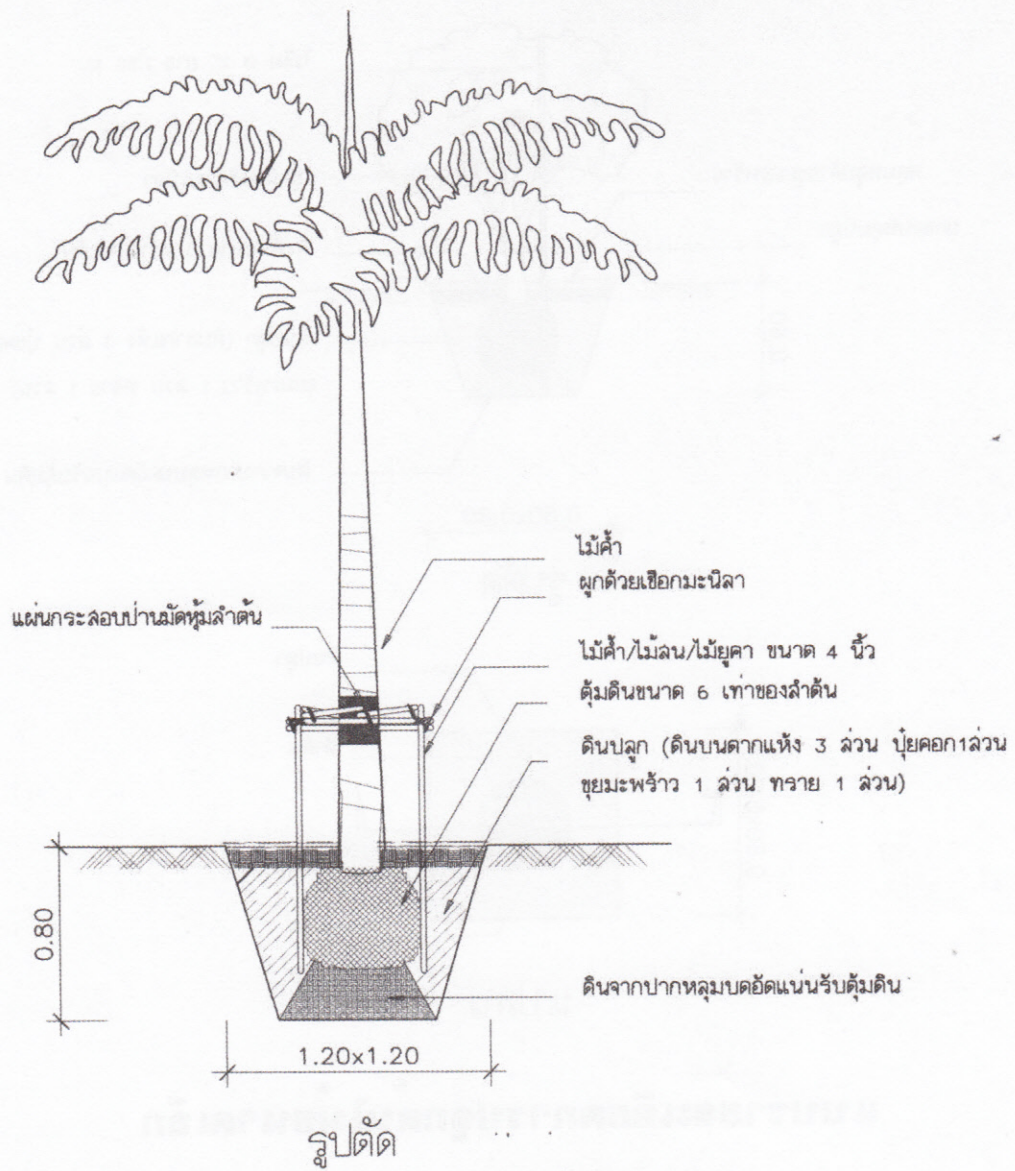
รูปตัด



แปลน

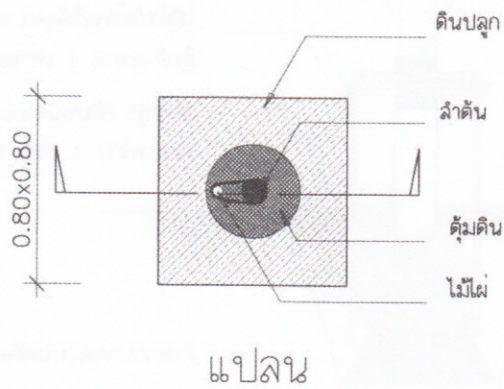
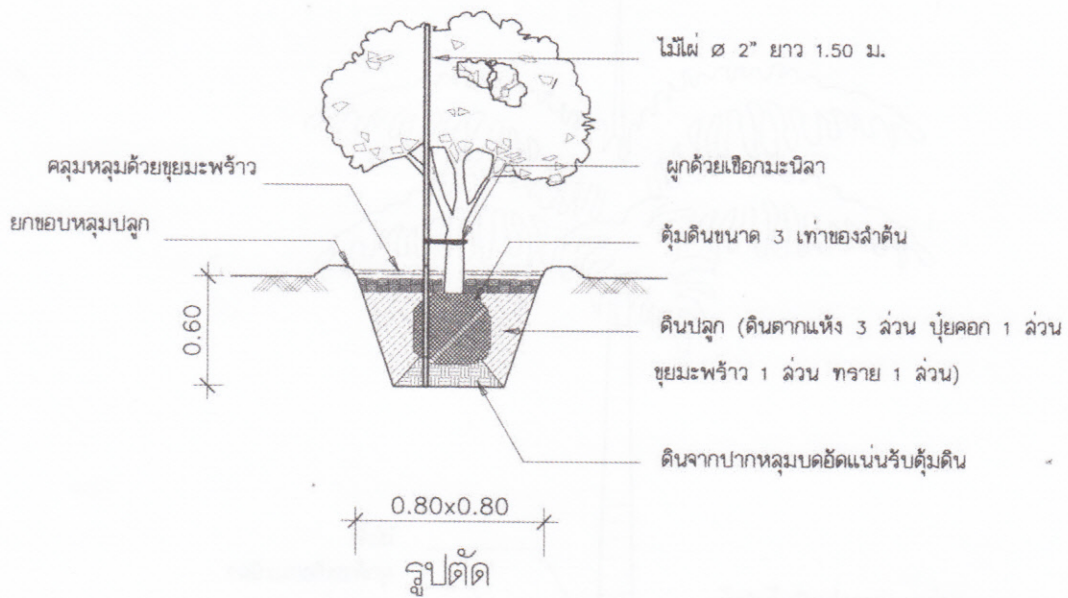
### แบบรายละเอียดการปลูกต้นไม้ใหญ่



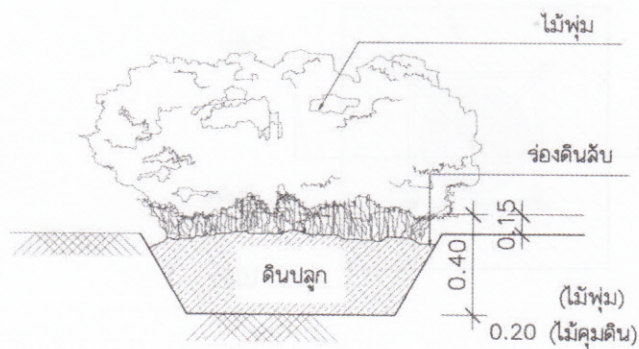


### แบบรายละเอียดการปลูกต้นไม้ใหญ่





### แบบรายละเอียดการปลูกต้นไม้ขนาดเล็ก



### แบบรายละเอียดการปลูกไม้พุ่มและไม้คลุมดิน



### 8.3 งานปลูก/ปลูกหญ้าและดูแลสนามหญ้า

#### 8.3.1 การปลูกหญ้า

##### 8.3.1.1 การเตรียมพื้นที่สำหรับปลูกหญ้า

- สาธารณูปโภค และระบบระบายน้ำใต้ดิน ผู้รับจ้างจะต้องดำเนินการจัด วางท่อ บ่อพักหรือ ระบบระบายน้ำให้ดินและตรวจสอบให้เรียบร้อย เสียก่อนแล้ว จึงลงมือทำสนามได้
- การปรับระดับและใส่ดินบน ผู้รับจ้างจะต้องปรับดินล่างให้ได้ระดับต่ำกว่าผิวสำเร็จของอย่างน้อย 20 ซม. โดยเก็บหินเศษไม้ แก้ว พลาสติก เหล็ก ตลอดจนวัสดุที่ไม่พึงปรารถนาทุกชนิด ออกให้หมดที่เป็นดินเหลวหรืออินทรีย์ซากพืชก็จะต้องเอาออก และถมด้วยทรายหรือดินล้างและบดแน่นปานกลาง เมื่อปรับได้ระดับและความลาดแล้วจึงใส่ดิน บนไถพรวน หรือสับละเอียดแล้วจึงบดอัด ให้ได้ระดับที่กำหนดอีกครั้งหนึ่ง
- การปรับละเอียดใช้ทรายละเอียดผสมปุ๋ย กทม. 902 ชนิดละเอียด 1:1 แต่งผิวหนา 5 ซม. ฉีดน้ำให้ทรายแทรกลงระหว่างรอยแตกของดินแล้วปรับเรียบอีกครั้งหนึ่งก่อนปลูก

##### 8.3.1.2 การเตรียมหญ้าและการปลูกหญ้า

- ชนิดของหญ้า หญ้าที่ใช้ปลูกในบริเวณให้เป็นชนิดตามที่กำหนดในแบบแปลน

8.3.1.3 การปู ใช้วิธีปูเป็นแผ่น แผ่นหญ้าจะต้องมีขนาด 50 x 100 ซม. หญ้ามีความเขียว สดชุ่มชื้นไม่ขาดสม่ำเสมอ หญ้าที่เหลืองแห้ง หรือไม่สมบูรณ์ขาดแหว่งจะถูกคัดออก ผู้รับจ้างควรเตรียมดิน สนาม ให้พร้อมที่จะปูได้จึงนำหญ้าเข้ามาในบริเวณหญ้าที่นำมากองไว้เกิน 3 วันจะถูกคัดออก เช่น ก่อนทำการปูจะต้องปรับผิวทรายอีกครั้งหนึ่งให้เรียบบริเวณที่ยุบตัวลงให้ใส่ Top dressing ส่วนผสม A1 พร้อมทั้งปรับและบดอัดอีกครั้งหนึ่งให้เรียบและรดน้ำให้ชุ่ม การปลูกหญ้า จะต้องปูให้รอยของต่อแผ่นชิดสนิทและเรียบเสมอกันของเข้ามุมหรือโค้งจะต้องตัดให้เรียบคมด้วยมีด หรือกรรไกรที่เหมาะสม เมื่อปูเสร็จแล้วให้รดน้ำให้ชุ่ม แล้วใช้ลูกกลิ้งบดให้แผ่นหญ้าแนบแน่นกับผิวดิน

##### 8.3.1.4 การดูแลรักษาสนามหญ้า ในระหว่างความรับผิดชอบของผู้รับจ้าง

- ระยะเวลาดูแลรักษาตามสัญญา ผู้รับจ้างจะต้องดูแลรักษาสนามหญ้าที่จัดทำเสร็จแล้วให้อยู่ในสภาพที่ดีตลอดเวลาจนถึงวันส่งมอบงานและหลังส่งมอบงานแล้วต่อไปอีกเป็นเวลา 120 วัน
- การรดน้ำ หลังจากทำการปลูกหญ้าไปแล้ว ผู้รับจ้างจะต้องรดน้ำสนาม ในปริมาณที่เหมาะสมวันละ 2 เวลา เป็นเวลา 1 สัปดาห์ หลังจาก 1 สัปดาห์ไปแล้วให้รดน้ำในเวลาเช้าหรือเย็นให้ชุ่มวันละ 1 ครั้ง เป็นเวลา 1 สัปดาห์ เมื่อครบกำหนดแล้วให้หยุดรดน้ำ 2 วัน ทำการตัดหญ้าใส่ปุ๋ยแล้วจึงเริ่มทำการรดน้ำต่อไปในสัปดาห์ที่ 3 ให้รดน้ำให้ชุ่มโชก 2 วัน ต่อครั้งจนถึงวันส่งงานการรดน้ำ จะต้องรดน้ำด้วยหัวฉีดฝอยไม่รดน้ำมาก และเร็วจนน้ำไหลไปตามผิวดิน ปริมาณน้ำให้อยู่ในดุลยพินิจของผู้รับจ้างให้หญ้าเจริญเติบโตได้ดี โดยไม่แฉะเกินไปในวันฝนตกมากผู้รับจ้างอาจงดรดน้ำได้
- การถอนวัชพืช ผู้รับจ้างจะต้องทำการถอนวัชพืชออกทันที ตลอดเวลาที่ทำ การดูแลรักษาที่กำหนดไว้ในสัญญา



- การบดสนาม หลังจากการบดด้วยลูกกลิ้งครั้งแรกแล้วเป็นเวลา 2 สัปดาห์ ผู้รับจ้างต้องนำลูกกลิ้งมากกลิ้งบดสนามที่ไม่เรียบให้เรียบร้อยอีกครั้งหลังจากนั้นให้ทำการบดสนามทุก ๆ 30 วัน จนกว่าจะหมดสัญญาการดูแลรักษาการบดควรรดน้ำให้ดินฟูเสียก่อนกลไกที่เหมาะสมเมื่อปูเสร็จแล้วให้รดน้ำให้ชุ่ม แล้วใช้ลูกกลิ้งบดให้หญ้าแนบแน่นกับผิวดิน
- การแต่งผิวหน้าในกรณีที่มีการยุบของดินเกิดขึ้นและไม่สามารถแก้ไข ได้ด้วยการบดลูกกลิ้งผู้รับจ้างจะต้องใช้ดินผสม A1 มาโรยตามรอยยุบ ของสนามทุกครั้งที่ทำกรตัดหญ้าและบดลูกกลิ้ง

## 8.4 วัสดุพืชพันธุ์

### 8.4.1 ปริมาณและขนาด

8.4.1.1 ปริมาณ ผู้รับจ้างจะต้องจัดหาต้นไม้ให้ได้ครบพอเพียงแก่งานปริมาณของต้นไม้ที่แสดงให้ตารางต้นไม้เป็นเพียงตัวเลขสังเขปที่เตรียมขึ้นเพื่อความสะดวกของผู้รับจ้างเท่านั้น จำนวนต้นไม้ในแปลนต้นไม้ถือว่ามีความถูกต้องเหนือกว่าจำนวนที่ บอกรไว้ในตารางต้นไม้

8.4.1.2 ขนาดต้นไม้ ต้นไม้ใหญ่ถือขนาดของเส้นผ่าศูนย์กลางลำต้นเป็นสำคัญขนาดความสูงอาจผันแปรได้ตามความเหมาะสม แต่ไม่น้อยหรือมากกว่าที่กำหนดไว้ในตารางต้นไม้ เกินกว่า 10% ขนาดของไม้พุ่มถือความสูงและระยะแผ่ รวมทั้งจำนวนกิ่งสาขาต่ำสุดไม้เลื้อยต้องมีความยาวเมื่อยึดแล้วไม่น้อยกว่า 2.00 เมตร หรือตามที่ระบุในรายการต้นไม้ ขนาดของต้นไม้ต่ำสุด จะวัดหลังจากทำการตัดแต่งก่อนทำการปลูก

### 8.4.2 ชื่อของต้นไม้

ถือตามชื่อทางวิทยาศาสตร์เป็นสำคัญ ชื่อสามัญถือตามทะเบียนพรรณไม้ระดับของสมาคมไม้ประดับแห่งประเทศไทย และ/หรือ ชื่อพรรณไม้ในเมืองไทย พ.ศ. 2525 โดย ดร.สะอาด บุญเกิด และคณะ การค้านกับชื่อ หากมีขึ้นผู้รับจ้างจะต้องปรึกษาหารือกับภูมิสถาปนิกจนได้ข้อยุติ เป็นลายลักษณ์อักษรก่อนจึงนำมาปลูกได้การตรวจชนิดของพรรณไม้ อาจทำภายหลังการปลูกและก่อนการตรวจพบว่าผู้รับจ้างนำต้นไม้ผิดชนิดมาปลูก ผู้รับจ้างจะต้องขนย้ายออกไป และนำชนิดที่ถูกต้องมาปลูกใหม่โดยค่าใช้จ่ายของผู้รับจ้าง

### 8.4.3 เงื่อนไขอื่น ๆ

8.4.3.1 ต้นไม้ใหญ่ ไม้พุ่ม ไม้เลื้อย และไม้คลุมดินทุกชนิด จะต้องงาม แข็งแรง และขึ้นตามสภาวะธรรมชาติ ปราศจากแมลงและโรค

8.4.3.2 การวัดเส้นศูนย์กลางของต้นไม้จะวัดสูงโคนหรือระดับดินธรรมชาติ 30 ซม.

8.4.3.3 ต้นไม้ที่วัดได้ขนาดตามกำหนด แต่มีรูปร่างไม่สมดุลระหว่างระยะแผ่และความสูง หรือบิดงอเน่าเกลียด หรือแต่งกิ่งเป็นมุมแหลมจะถูกคัดออก