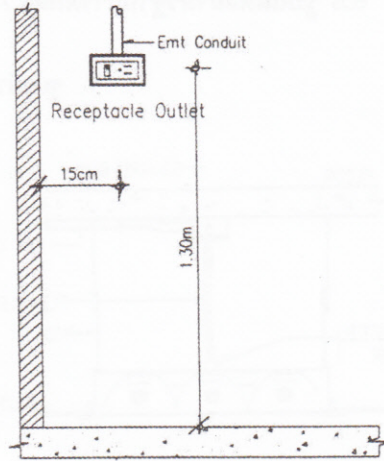
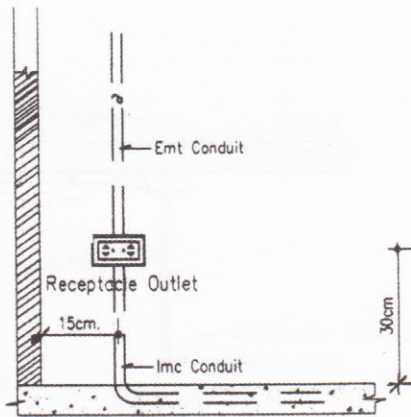


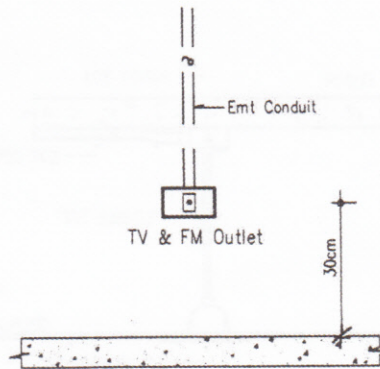
1.5 การติดตั้งสวิตช์



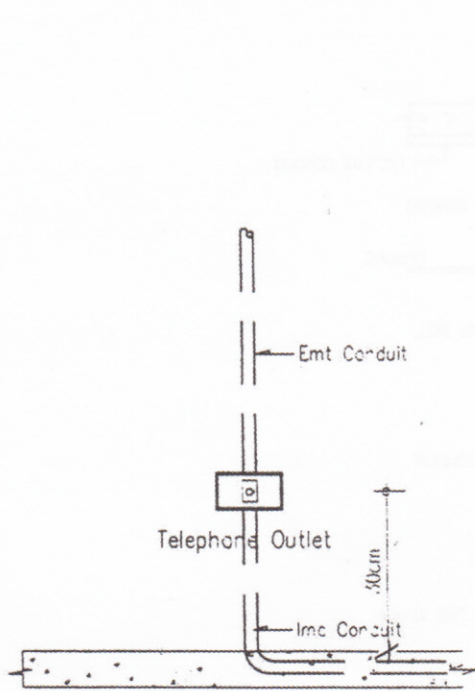
1.6 การติดตั้งเต้ารับไฟฟ้าห้องผ่าตัด



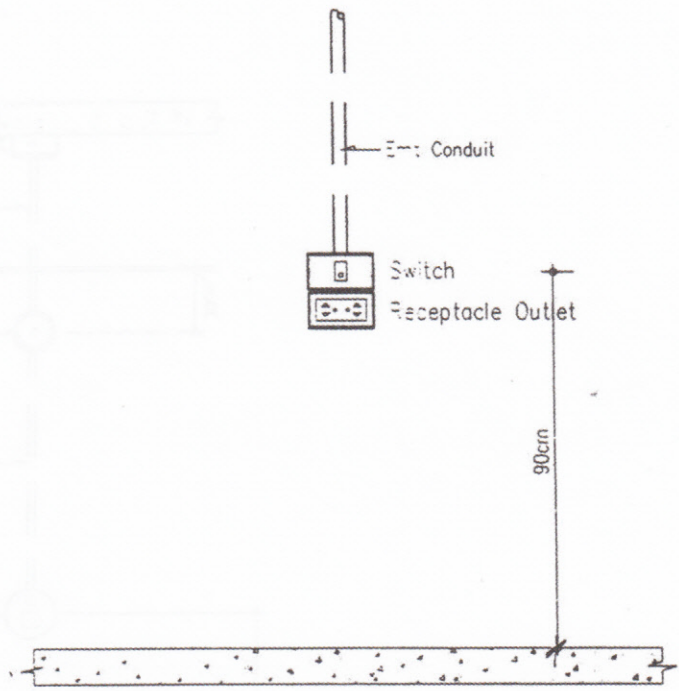
1.7 การติดตั้งเต้ารับไฟฟ้า



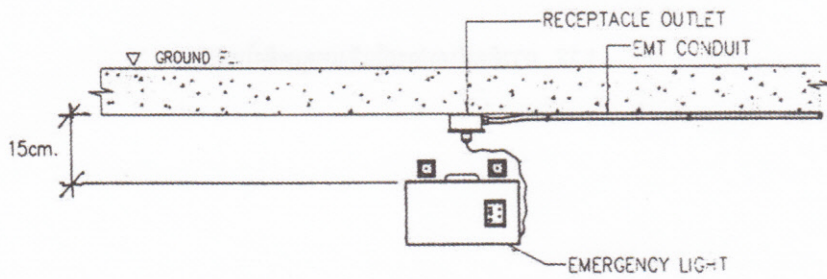
1.8 การติดตั้งเต้ารับทีวี



1.9 การติดตั้งเด้ารับโทรศัพท์

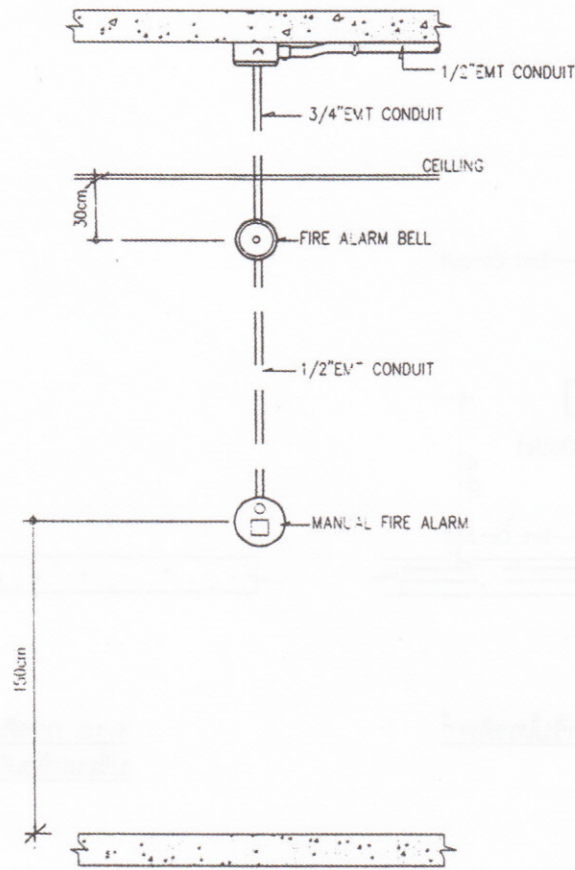


1.10 การติดตั้งสวิทช์และเด้ารับไฟฟ้า บริเวณหัวเตียงคนไข้



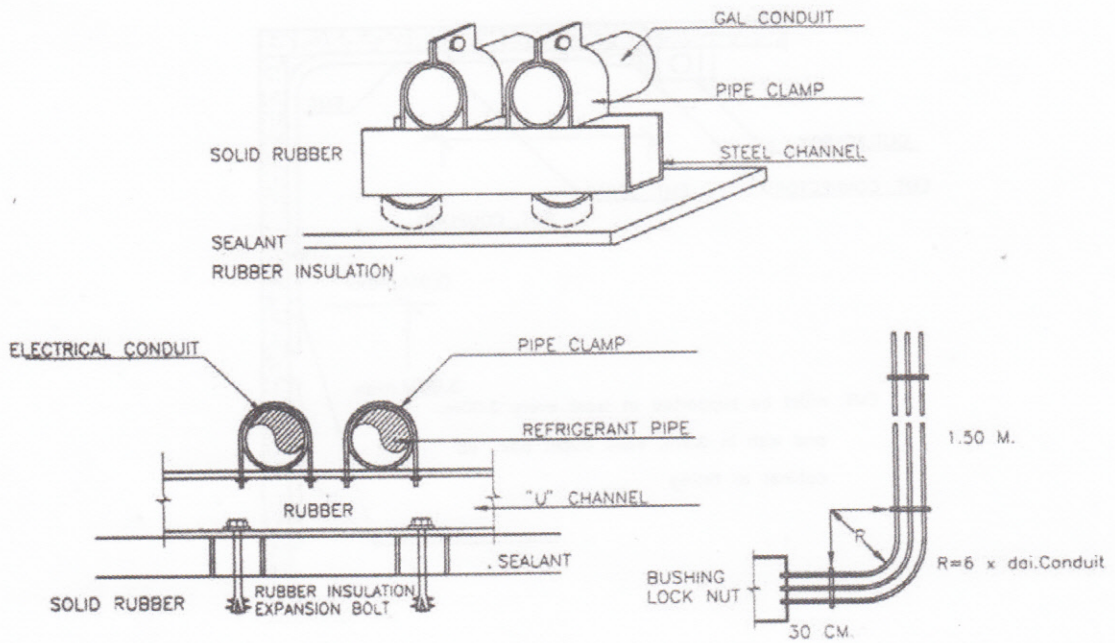
1.11 การติดตั้ง EMERGENCY LIGHT



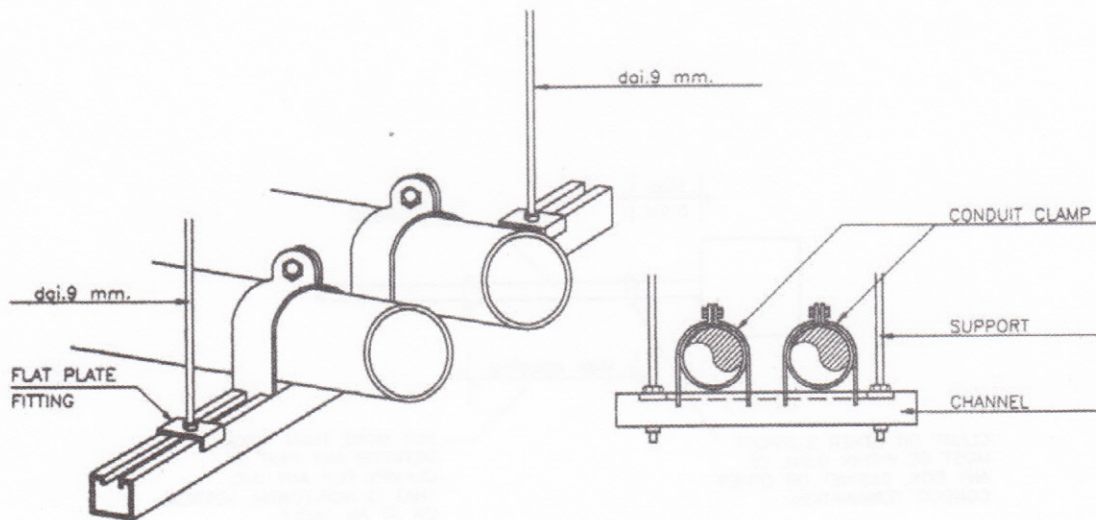


1.12 การติดตั้งอุปกรณ์แจ้งเหตุเพลิงไหม้

2. รูปขยายการติดตั้งท่อร้อยสายไฟฟ้า และอุปกรณ์

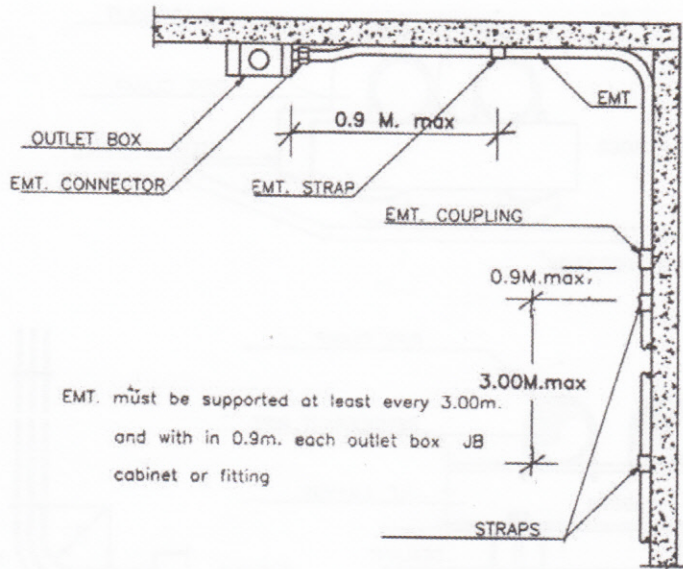


2.1 การติดตั้งท่อแนวตั้ง

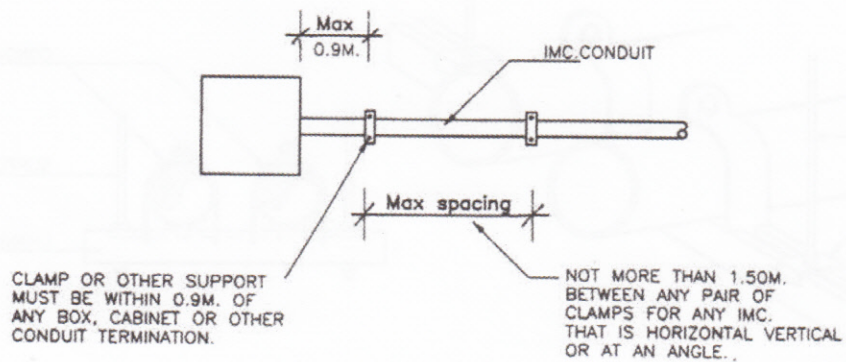


2.2 การยึดแขนท่อ

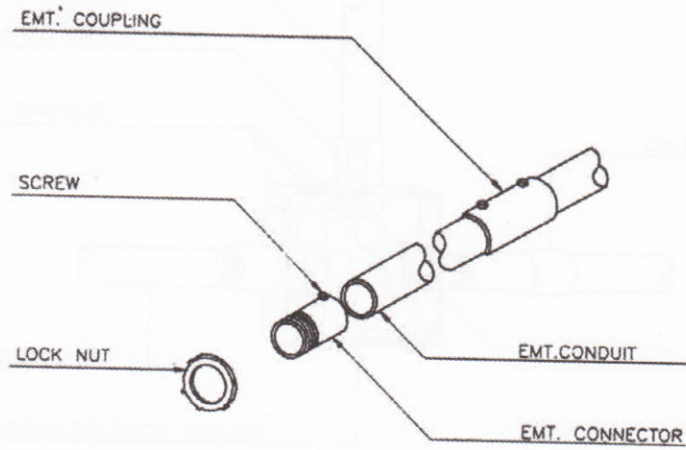




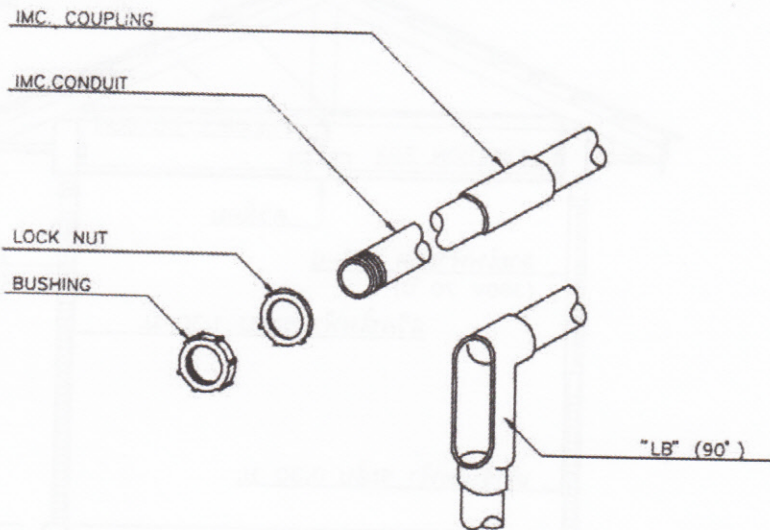
2.3 การใช้แคลมป์ยึดท่อ E.M.T



2.4 การใช้แคลมป์ยึดท่อ I.M.C

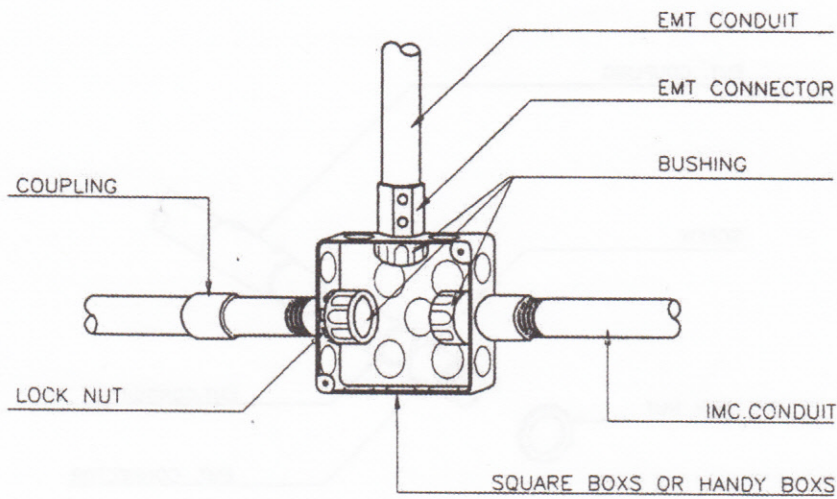


2.5 อุปกรณ์ประกอบท่อ E.M.T

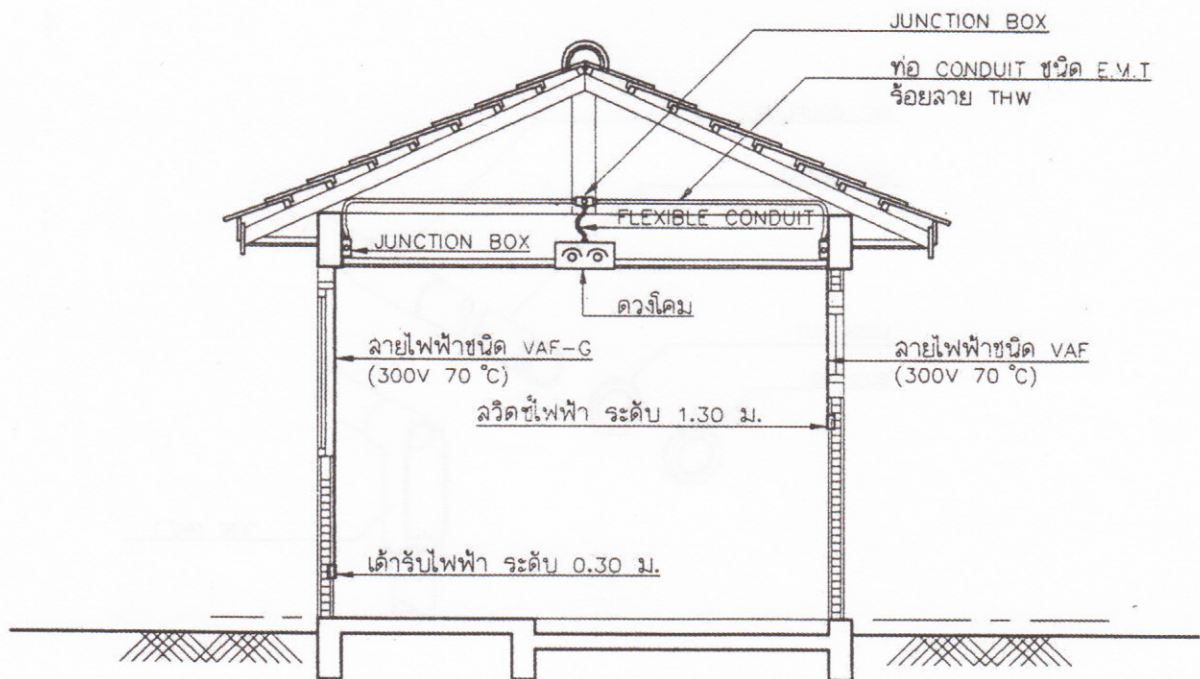


2.6 อุปกรณ์ประกอบท่อ I.M.C





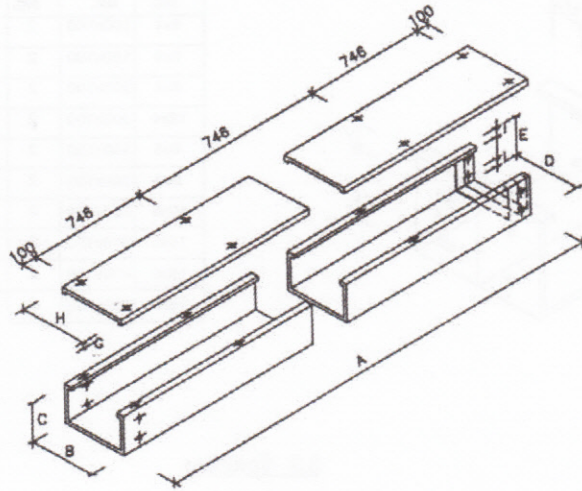
2.7 การต่อท่อกับกล่องพักสาย



2.8 การติดตั้งอุปกรณ์ไฟฟ้า โดยในแบบรูปและรายละเอียดกำหนดให้เดินสาย VAF ติดผนังติดผนังแต่ในส่วนของฝ้าเพดานเป็นวัสดุที่ไม่สามารถติดคลิปยึดสายไฟฟ้าให้คงทนอยู่ได้ ให้ผู้รับจ้างติดตั้งกล่องต่อสายโลหะเหนือฝ้าเพดาน แล้วร้อยสายไฟฟ้าในท่อโลหะชนิด E.M.T และท่ออ่อน FLEXIBLE CONDUIT สำหรับร้อยสายไฟฟ้าเข้ารางเคเบิล โดยใช้สายไฟฟ้าชนิด 750V 70 °C

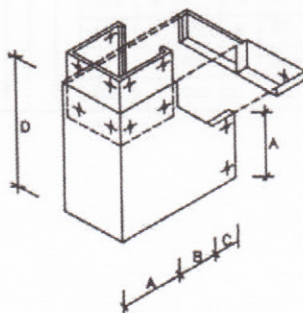


3. รูปขยายร่าง WIRE WAY ขนาดมาตรฐาน และอุปกรณ์



TYPE	SIZE		A		B		C		D		E		F		G		H		I		THICKNESS	
	INC.	MM.	INC.	MM.	INC.	MM.	INC.	MM.	INC.	MM.	INC.	MM.	INC.	MM.	INC.	MM.	INC.	MM.	INC.	MM.	INC.	MM.
W44	4x4	100x100	96	2,439	4	100	4	100	3.7	96.8	3.7	96.8	2	50	0.4	10	4.1	104	0.8	15		
W64	6x4	150x100	96	2,439	6	150	4	100	5.7	146.8	3.7	96.8	2	50	0.47	12	6.1	154	0.8	15		
W84	8x4	200x100	96	2,439	8	200	4	100	7.7	196.8	3.7	96.8	2	50	0.47	12	8.1	204	0.8	15		
W124	12x4	300x100	96	2,439	8	200	4	100	11.6	296.8	3.7	96.8	2	50	0.47	12	12.1	304	0.8	15		
W66	6x6	150x150	96	2,439	6	150	6	150	5.7	146.8	5.7	146.8	2	50	0.47	12	4.1	154	1	25		
W86	8x6	200x150	96	2,439	8	200	6	150	7.7	196.8	5.7	146.8	2	50	0.47	12	8.1	204	1	25		
W106	10x6	250x150	96	2,439	10	250	6	150	9.7	246.8	5.7	146.8	2	50	0.47	12	10.1	254	1	25		
W146	14x6	350x150	96	2,439	14	350	6	150	13.6	346.8	5.7	146.8	2	50	0.47	12	14.1	354	1	25		
W166	16x6	400x150	96	2,439	16	400	6	150	15.6	396.8	5.7	146.8	2	50	0.47	12	16.1	404	1	25		
W168	16x6	400x200	96	2,439	16	400	8	200	15.6	396.8	5.7	146.8	2	50	0.47	12	16.1	404	1.6	40		

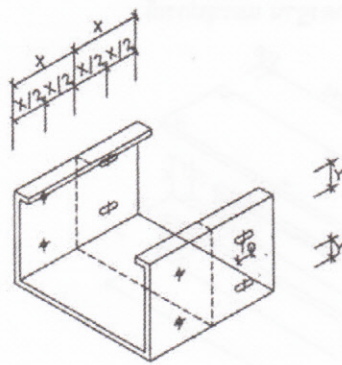
3.1 ขนาดร่าง WIRE WAY



SIZE		A		B		C		D		THICKNESS	
INC.	MM.	INC.	MM.	INC.	MM.	INC.	MM.	INC.	MM.	INC.	MM.
4x4	100x100	4	100	3	75	3	75	10	250		
6x4	150x100	4	100	3	75	3	75	10	250		
8x4	200x100	4	100	3	75	3	75	10	250		
12x4	300x100	4	100	6	150	4	100	14	350		
6x6	150x150	6	150	3	75	3	75	12	300		
8x6	200x150	6	150	3	75	3	75	12	300		
10x6	250x150	6	150	4	100	4	100	14	350		
14x6	350x150	6	150	6	150	4	100	16	400		
16x6	400x150	6	150	6	150	4	100	16	400		
16x6	400x200	6	200	6	150	4	100	16	400		

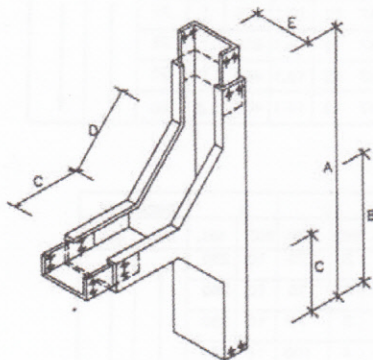
3.2 ข้อต่อโค้ง (ELBOW) แนวตั้ง





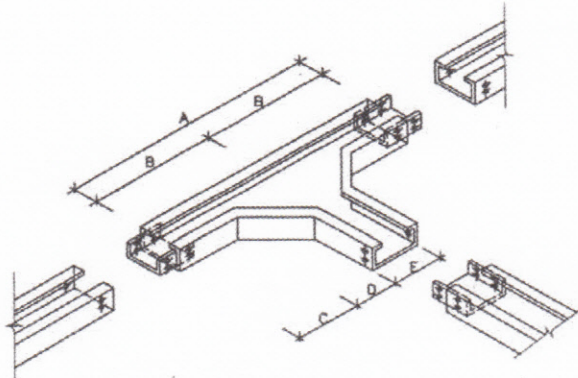
SIZE		X		Y	
INC.	MM.	INC.	MM.	INC.	MM.
4x4	100x100	2	50	0.6	15
6x4	150x100	2	50	0.6	15
8x4	200x100	2	50	0.6	15
12x4	300x100	2	50	0.6	15
6x6	150x150	2	50	1	25
8x6	200x150	2	50	1	25
10x6	250x150	2	50	1	25
14x6	350x150	2	50	1	25
16x6	400x150	2	50	1	25
16x8	400x200	2	50	1.8	40

3.3 ข้อต่อตรง



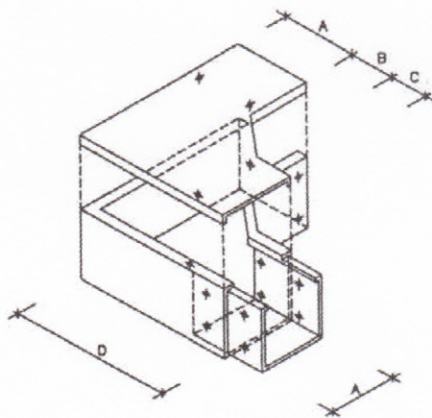
SIZE		A		B		C		D		E		THICKNESS	
INC.	MM.	INC.	MM.	INC.	MM.	INC.	MM.	INC.	MM.	INC.	MM.	INC.	MM.
4x4	100x100	16	400	8	200	3	75	3	75	4	100	3/32	2.00
6x4	150x100	16	400	8	200	3	75	3	75	4	100		
8x4	200x100	18	400	8	200	3	75	3	75	4	100		
12x4	300x100	16	400	8	200	3	75	3	75	4	100		
6x6	150x150	18	480	9	225	3	75	3	75	6	150		
8x6	200x150	18	450	9	225	3	75	3	75	6	150		
10x6	250x150	18	450	9	225	3	75	3	75	6	150		
12x6	300x150	28	700	14	350	3	75	8	200	6	150		
16x6	400x150	32	800	16	400	4	100	9	225	6	150		
16x8	400x200	36	900	18	450	4	100	10	250	8	200		

3.4 ข้อต่อแบบ T-WAY แนวดิ่ง



SIZE		A		B		C		D		E		THICKNESS	
INC.	MM.	INC.	MM.	INC.	MM.	INC.	MM.	INC.	MM.	INC.	MM.	INC.	MM.
4x4	100x100	16	400	8	200	3	75	3	75	4	100	3/32	2.00
6x4	150x100	18	450	9	225	3	75	3	75	6	150		
8x4	200x100	22	550	11	275	3	75	3	75	8	200		
12x4	300x100	36	900	18	450	4	100	3	75	12	300		
6x6	150x150	20	500	10	250	3	75	3	75	6	150		
8x6	200x150	22	550	11	275	3	75	3	75	8	200		
10x6	250x150	30	750	15	375	4	100	3	75	10	250		
14x6	350x150	38	950	19	475	4	100	8	200	14	350		
16x6	400x150	44	1100	22	550	4	100	9	225	16	400		
16xB	400x200	44	1100	22	550	4	100	10	250	16	400		

3.5 ข้อต่อแบบ T-WAY แนวนอน



SIZE		A		B		C		D		THICKNESS	
INC.	MM.	INC.	MM.	INC.	MM.	INC.	MM.	INC.	MM.	INC.	MM.
4x4	100x100	4	100	3	75	3	75	8	200	3/32	2.00
6x4	150x100	6	150	3	75	3	75	9	225		
8x4	200x100	8	200	4	100	3	75	11	275		
12x4	300x100	12	300	8	200	4	100	18	450		
6x6	150x150	6	150	3	75	3	75	9	225		
8x6	200x150	8	200	4	100	3	75	11	275		
10x6	250x150	10	250	6	150	4	100	15	375		
14x6	350x150	14	350	8	200	4	100	19	475		
16x6	400x150	16	400	8	200	4	100	20	500		
16xB	400x200	16	400	8	200	4	100	20	500		

3.6 ข้อต่อโค้ง (ELBOW) แนวนอน



# 6

## หมวดงานวิศวกรรมเครื่องกล

