

4.3.3 ผู้ประกอบติดตั้งประตู หน้าต่าง อลูมิเนียมอื่น ที่ผู้รับจ้างแสดงความจำนงขอเป็นผู้ประกอบติดตั้ง ประตู หน้าต่าง อลูมิเนียม ให้ดำเนินการเสนอหลักฐานต่างๆ ให้คณะกรรมการตรวจการจ้างพิจารณา ดังนี้

4.3.3.1 ส่งตัวอย่างประกอบติดตั้งประตูหน้าต่าง อลูมิเนียม ซึ่งมีรายละเอียดหน้าตัดและอุปกรณ์ต่างๆ ตามที่รูปแบบกำหนดให้ครบถ้วน

4.3.3.2 คณะกรรมการตรวจการจ้างอาจสั่งให้ทำการทดสอบ หรือส่งผลการทดสอบจากสถาบันที่เชื่อถือได้ ตามมาตรฐานข้อกำหนดต่างๆ ของ มอก.284-2530 มอก.744-2530 มอก.829-2531 มาประกอบพิจารณาได้ ถ้ามีข้อสงสัยในคุณภาพในฝีมือช่าง

4.3.3.3 เป็นนิติบุคคลตามกฎหมาย ซึ่งจดทะเบียนในประเทศไทยโดยมีวัตถุประสงค์ในการประกอบกิจการเกี่ยวกับการประกอบติดตั้งประตู หน้าต่าง อลูมิเนียม มาไม่น้อยกว่า 5 ปี

4.3.3.4 จะต้องมีช่างชำนาญการในการประกอบและติดตั้งประตู หน้าต่าง อลูมิเนียม

4.3.3.5 จะต้องเคยประกอบและติดตั้งประตู หน้าต่างอลูมิเนียม และมีผลงานติดตั้งประตู หน้าต่าง อลูมิเนียม ในอาคารของหน่วยงานราชการ หรือรัฐวิสาหกิจ หรือเอกชนที่เชื่อถือได้ มาแล้วอย่างน้อย 3 โครงการ โดยแต่ละโครงการจะต้องมีมูลค่าโดยประมาณของประตู หน้าต่าง อลูมิเนียม ไม่น้อยกว่าร้อยละ 80 ของประตู หน้าต่างอลูมิเนียม ที่แสดงความจำนงขอเป็นผู้ประกอบติดตั้ง โดยมีหลักฐานประกอบให้คณะกรรมการตรวจการจ้างพิจารณาเห็นชอบ

## 5. ในกรณีที่การติดตั้งประตูหน้าต่างที่มีความสูงเกิน 3.50 เมตร และผนัง Curtain Wall

ผู้รับจ้างจะต้องเป็นผู้คำนวณและออกแบบหน้าตัด และความหนาของอลูมิเนียมและกระจกทั้งโครงการ โดยใช้ข้อมูลที่กำหนดให้ดังต่อไปนี้

### 5.1 ความสามารถในการต้านทานต่อแรงลม ให้ใช้ดังต่อไปนี้

งานอลูมิเนียมสำหรับความสูงของอาคาร ตั้งแต่ 10 เมตรแรกจากพื้น เท่ากับ 50 กก./ตรม.

งานอลูมิเนียมสำหรับความสูงของอาคาร ตั้งแต่ 10-20 เมตร เท่ากับ 80 กก./ตรม.

งานอลูมิเนียมสำหรับความสูงของอาคาร ตั้งแต่ 20-40 เมตร เท่ากับ 120 กก./ตรม.

งานอลูมิเนียมสำหรับความสูงของอาคาร ตั้งแต่ 40 เมตรขึ้นไป เท่ากับ 160 กก./ตรม.

### 5.2 ค่า ALLOWABLE DEFLECTION ต้องไม่เกิน L/175 ของความยาวจาก SUPPORT แรกถึง SUPPORT



ถัดไป (เมื่อ L คือความยาวของ MEMBER) ความหนาของอลูมิเนียมที่กำหนดให้ใช้ใน  
รายการก่อสร้างเป็นความหนาขั้นต่ำที่ยอมให้

5.3 สำหรับหน้าต่างภายในซึ่งไม่ต้องรับแรงลมให้คำนวณโดยใช้แรง 50 กก./ตรม.

5.4 ผู้รับจ้างจะต้องใช้ความหนาตามผลการคำนวณ หรือในกรณีที่ผลการคำนวณแสดงให้เห็น  
ว่าความหนาของอลูมิเนียมสามารถใช้บางกว่าที่กำหนดได้ ผู้รับจ้างจะต้องใช้ความหนา  
ตามที่กำหนดไว้ในรายการก่อสร้างนี้

ค่าใช้จ่ายทั้งหมดในการคำนวณและการติดตั้งประตูหน้าต่าง ตามขนาดหน้าตัดที่เกิดขึ้น  
หรือการเสริมความแข็งแรงจากการคำนวณเป็นของผู้รับจ้างทั้งสิ้น โดยผู้รับจ้างจะต้องทำการ  
คำนวณและออกแบบขนาดหน้าตัด หรือการเสริมความแข็งแรง งานประตูหน้าต่างอลูมิเนียม  
เสนอต่อคณะกรรมการตรวจการจ้างเพื่อขออนุมัติ ก่อนดำเนินการ

## 6. การตรวจสอบความหนาหน้าตัดอลูมิเนียม

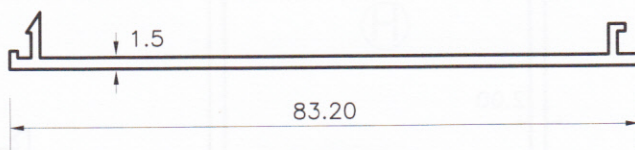
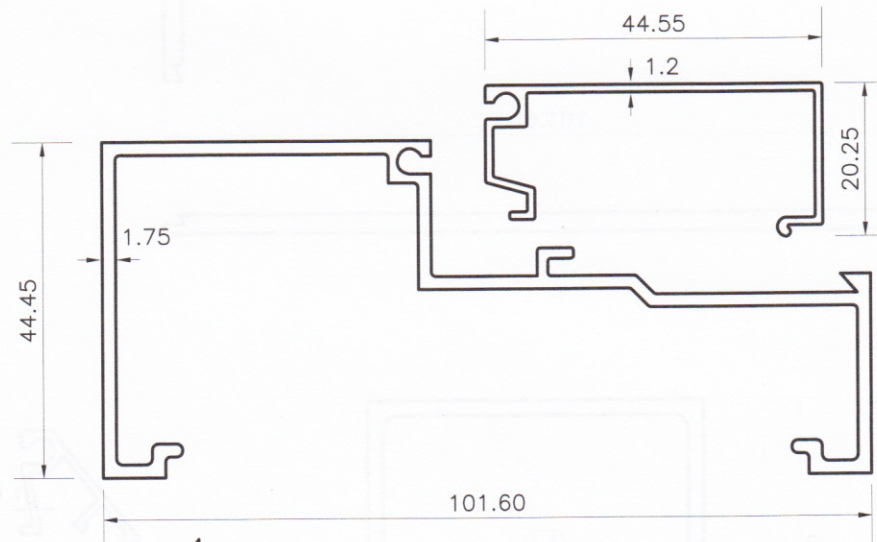
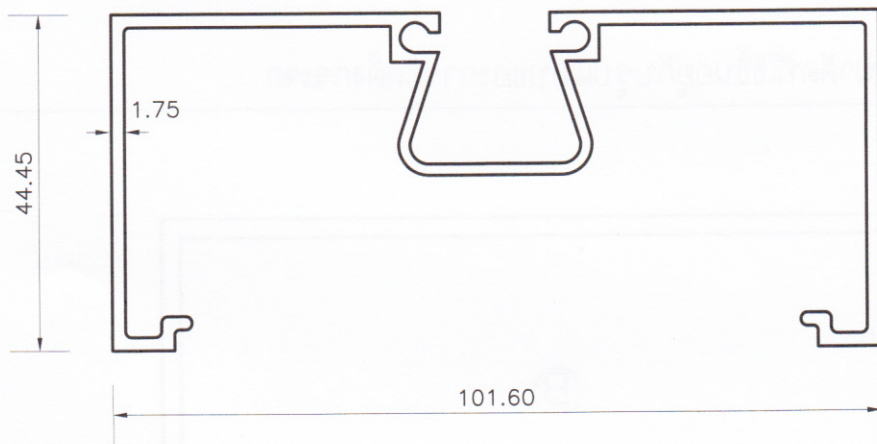
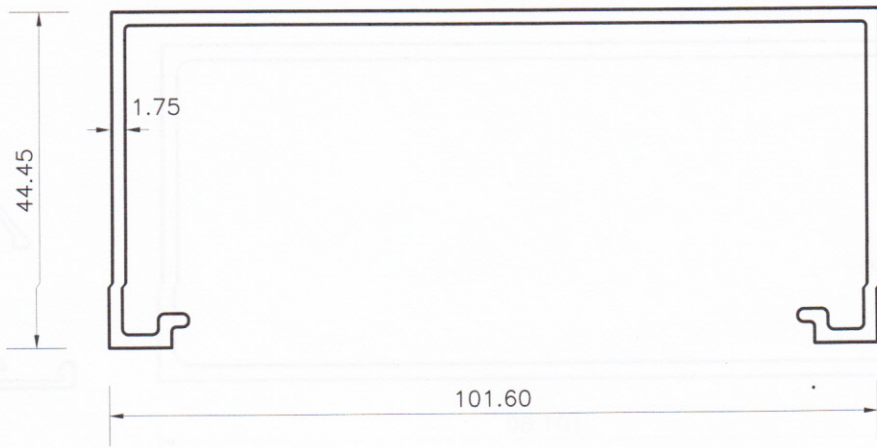
ผู้รับจ้าง ต้องนำช่างมาในวันตรวจรับงานงวดประตู หน้าต่าง อลูมิเนียม เพื่อถอดประตู  
หน้าต่าง อลูมิเนียม ตรวจสอบความหนาหน้าตัดอลูมิเนียม ตามที่คณะกรรมการตรวจการจ้างกำหนด  
จำนวน 4 จุด

## 7. การรับประกัน

ผู้ประกอบติดตั้ง ประตู หน้าต่าง อลูมิเนียม จะต้องรับประกันผลงานการประกอบ ติดตั้ง  
ประตู หน้าต่าง อลูมิเนียม เป็นเวลาอย่างน้อย 2 ปี นับจากวันที่ส่งมอบงานเรียบร้อยแล้ว โดยมีหนังสือ  
รับประกันเป็นลายลักษณ์อักษรมอบแก่เจ้าของอาคารก่อนวันตรวจรับงานงวดสุดท้ายและถือเป็นส่วน  
หนึ่งของสัญญา และพร้อมที่จะเข้ามาดำเนินการซ่อมแซมแก้ไขปรับปรุงให้อยู่ในสภาพใช้งานได้  
เมื่อได้รับแจ้งปัญหาภายในเวลาอันรวดเร็วและสมควร

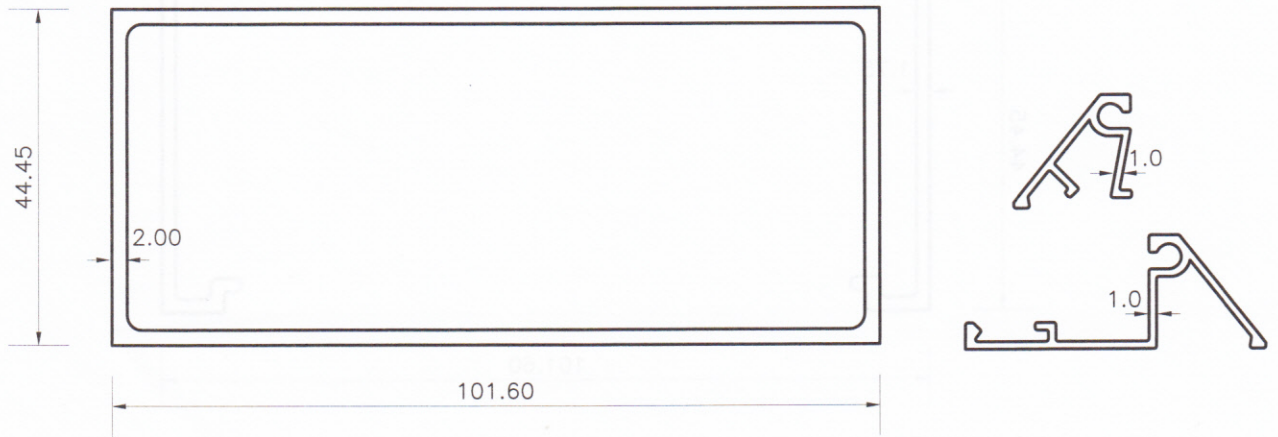


รูปหน้าตัดลูมินิเเนียมของวงกบหน้าต่างกระจกติดตายและช่องแสงกระจกติดตาย

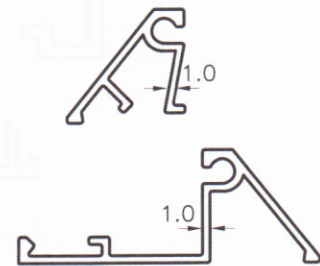
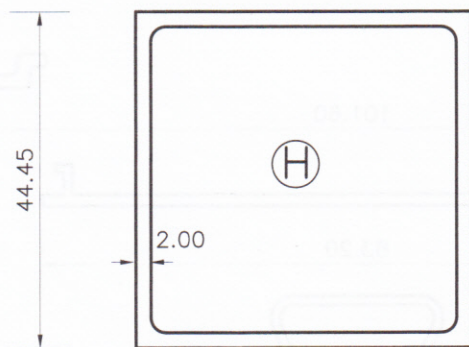
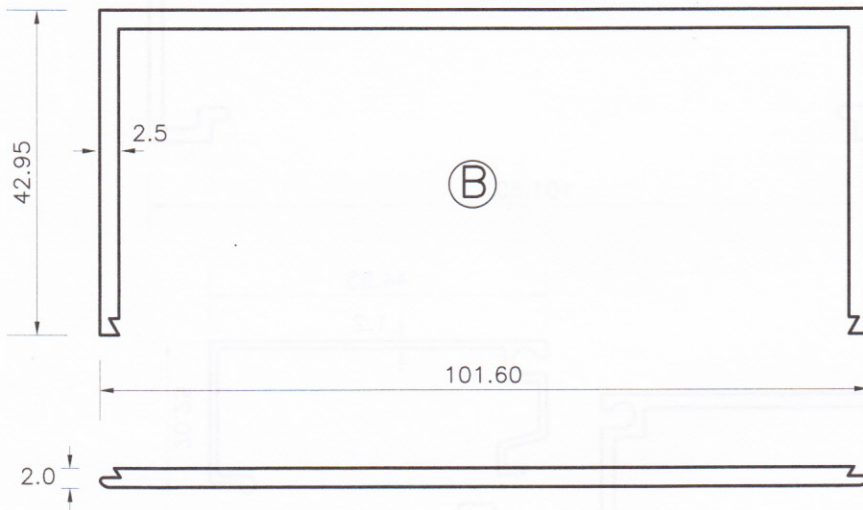


(A) รูปหน้าตัดที่ใช้ขึ้นอยู่กับรูปแบบของการติดตั้งกระจก

รูปหน้าตัดของฉนวนของวงกบหน้าต่างกระจกติดตายและช่องแสงกระจกติดตาย

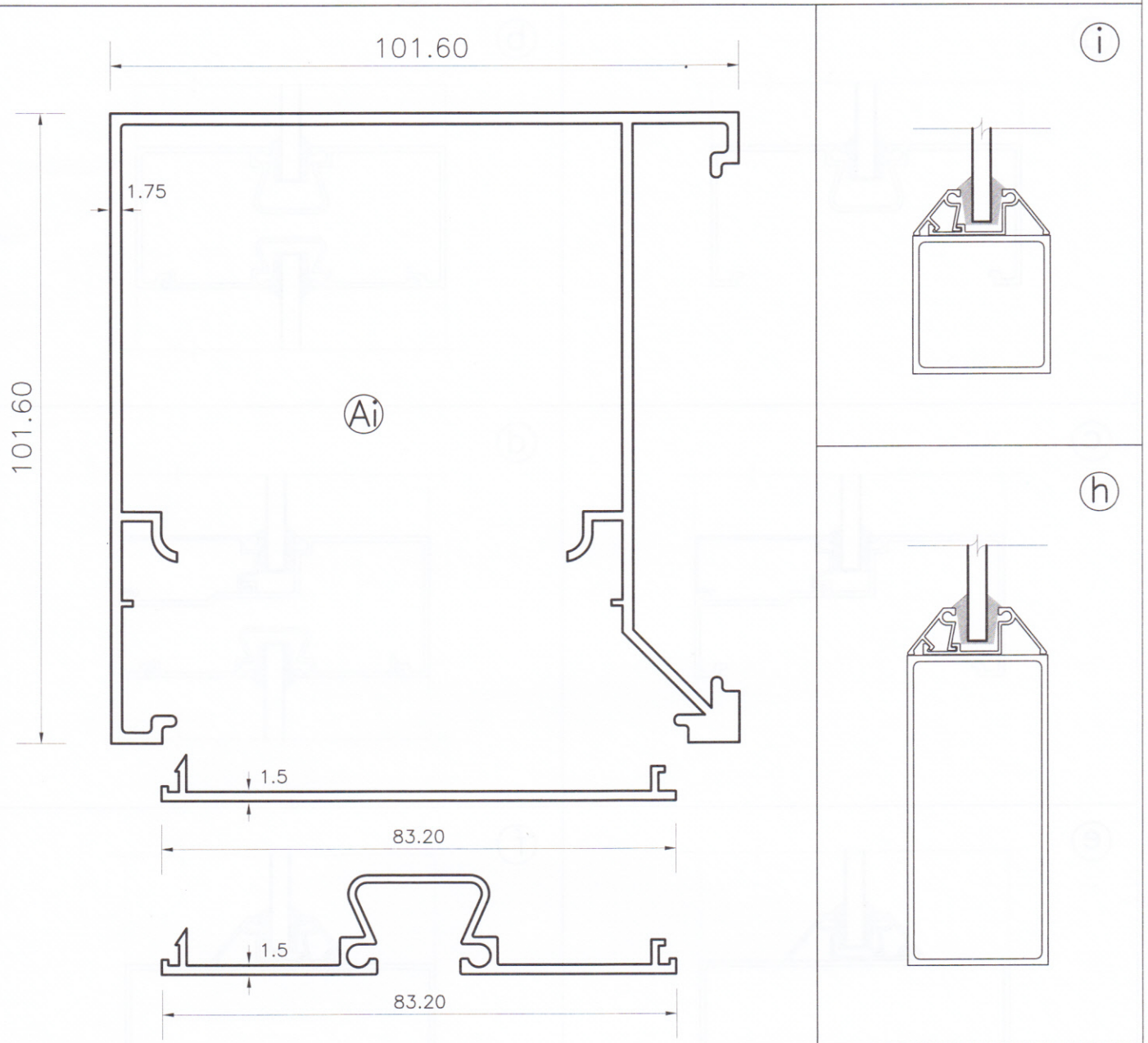


Ⓐ รูปหน้าตัดที่ใช้ขึ้นอยู่กับรูปแบบของการติดตั้งกระจก

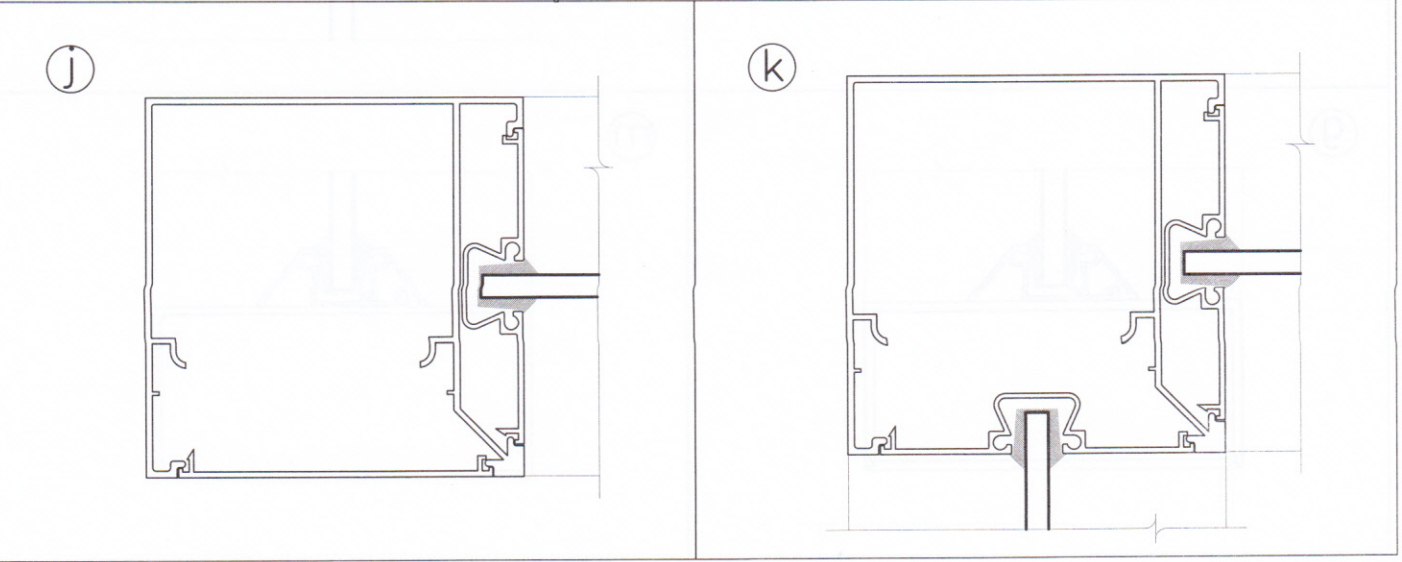




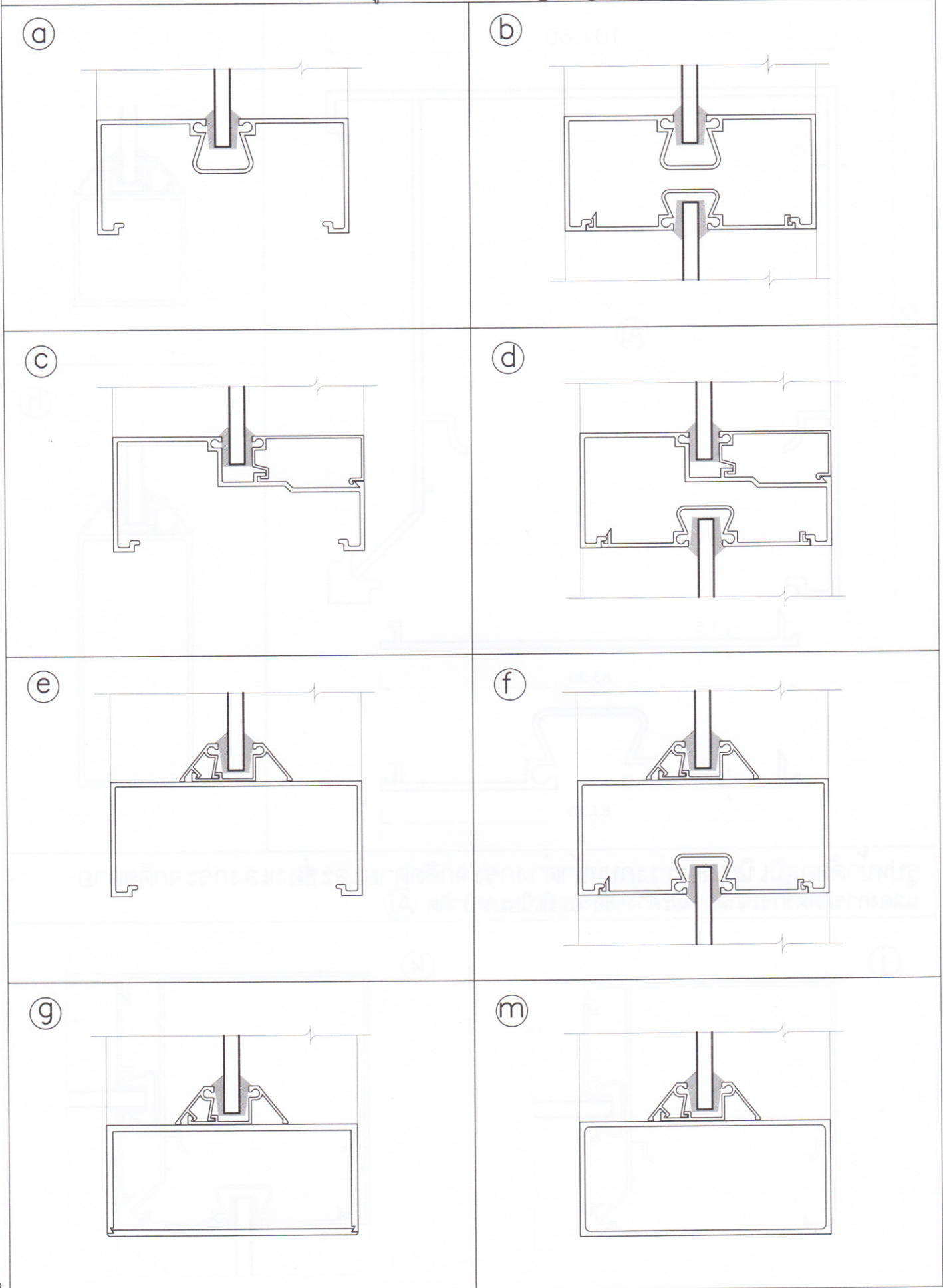
รูปหน้าตัดอลูมิเนียมเนียมของวงกบหน้าต่างกระจกติดตายและช่องแสงกระจกติดตาย



รูปหน้าตัดอลูมิเนียมเนียมของวงกบหน้าต่างกระจกติดตายและช่องแสงกระจกติดตาย แสดงการติดตั้งกระจกลักษณะต่างๆของอลูมิเนียมหน้าต่าง (Ai)

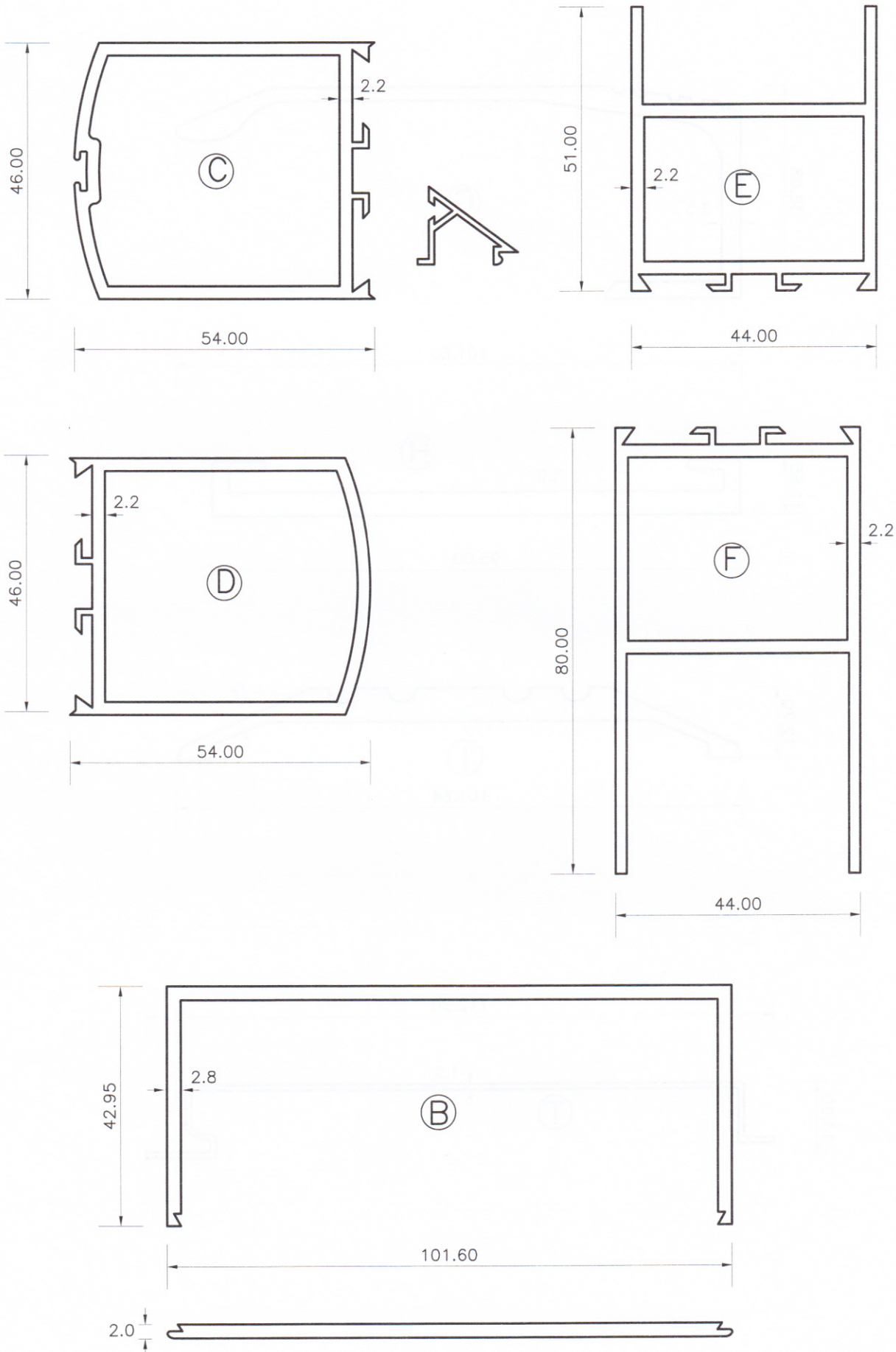


รูปหน้าตัดอลูมิเนียมเนียมของวงกบหน้าต่างกระจกติดตายและช่องแสงกระจกติดตาย แสดงการติดตั้งกระจกลักษณะต่างๆของอลูมิเนียมเนียมหน้าต่าง (A) (B) (H)

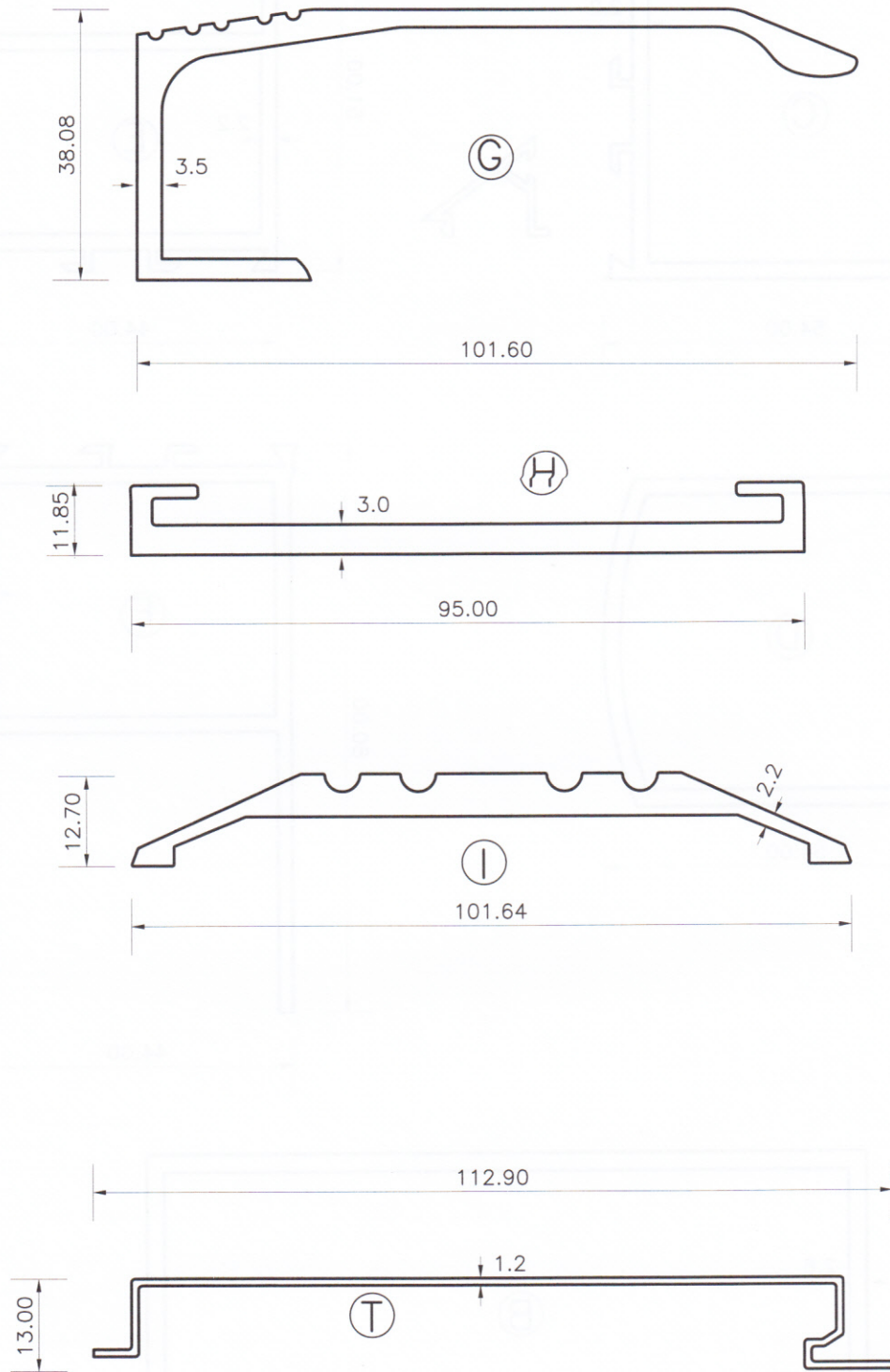




# รูปหน้าตัดของฉนวนนิยมนิยมของประตูบานสวิง

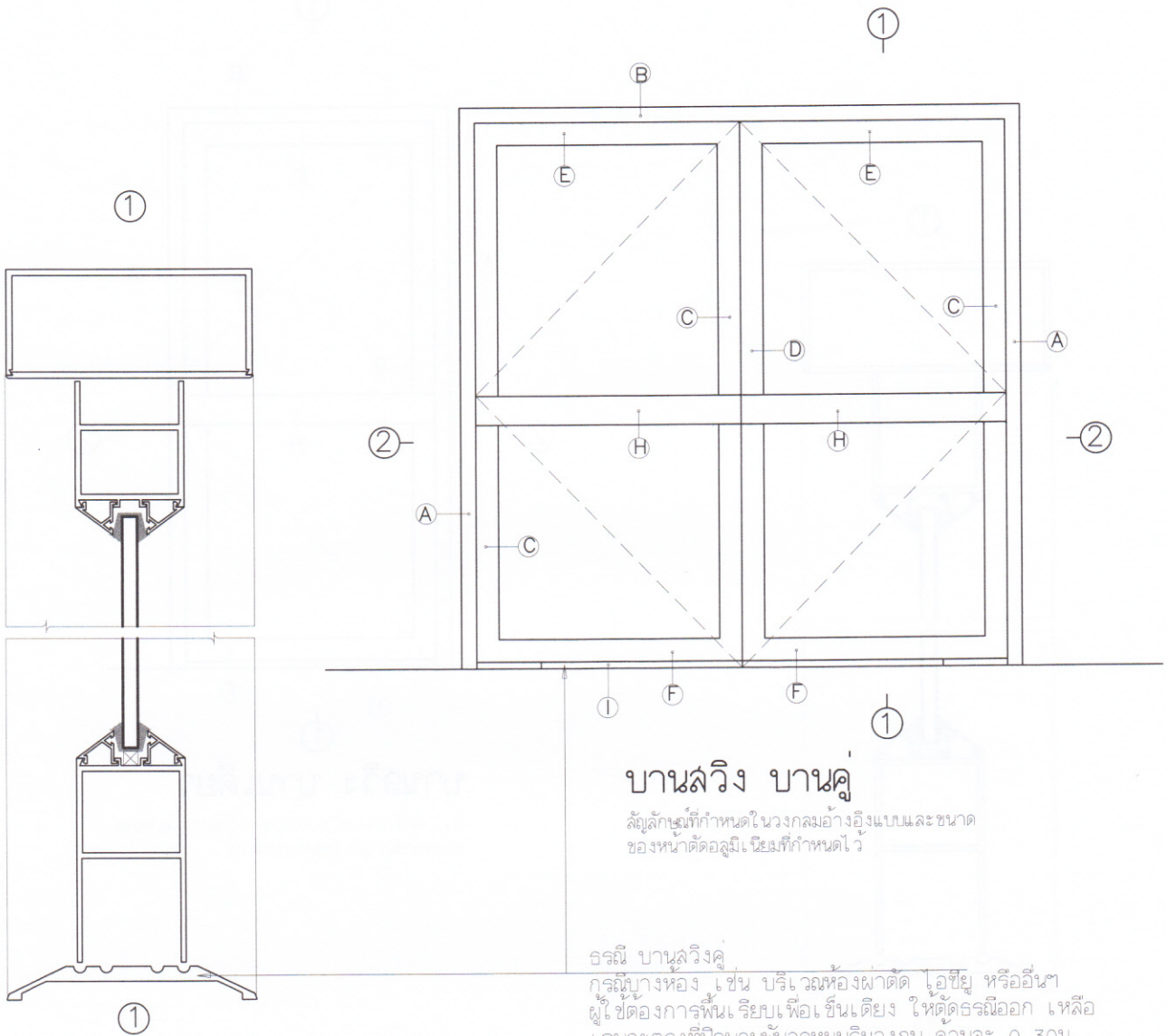


# รูปหน้าตัดอลูมิเนียมของประตูบานสวิง





รูปหน้าตัดอลูมิเนียมเนียมของประตูบานสวิง  
แสดงการติดตั้งประตูบานสวิง (บานคู่)

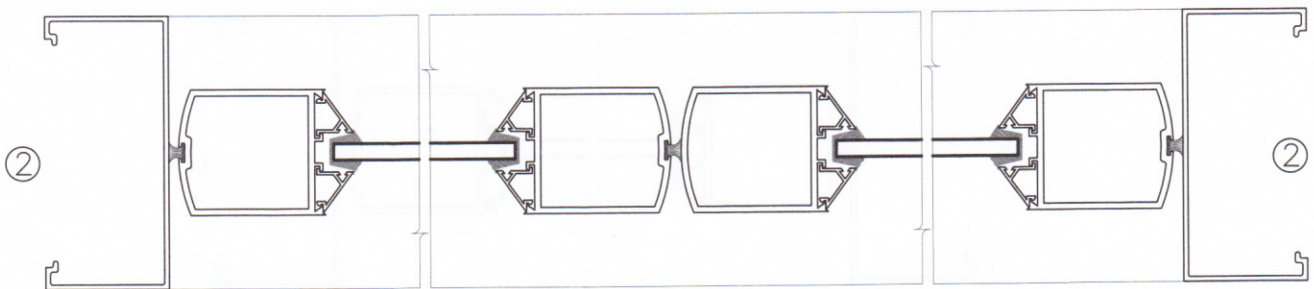


บานสวิง บานคู่

สัญลักษณ์ที่กำหนดในวงกลมอ้างอิงแบบและขนาด  
ของหน้าตัดอลูมิเนียมเนียมที่กำหนดไว้

กรณี บานสวิงคู่

กรณีบางห้อง เช่น บริเวณห้องผ่าตัด โอเอซี หรืออื่นๆ  
ผู้ใช้ต้องการพื้นเรียบเพื่อขึ้นเตียง ให้ติดตั้งกรณีออก เหลือ  
เฉพาะตรงที่ปิดบานพับจุดหมุนริมวงกบ ด้านละ 0.30ม.



บานสวิง บานคู่