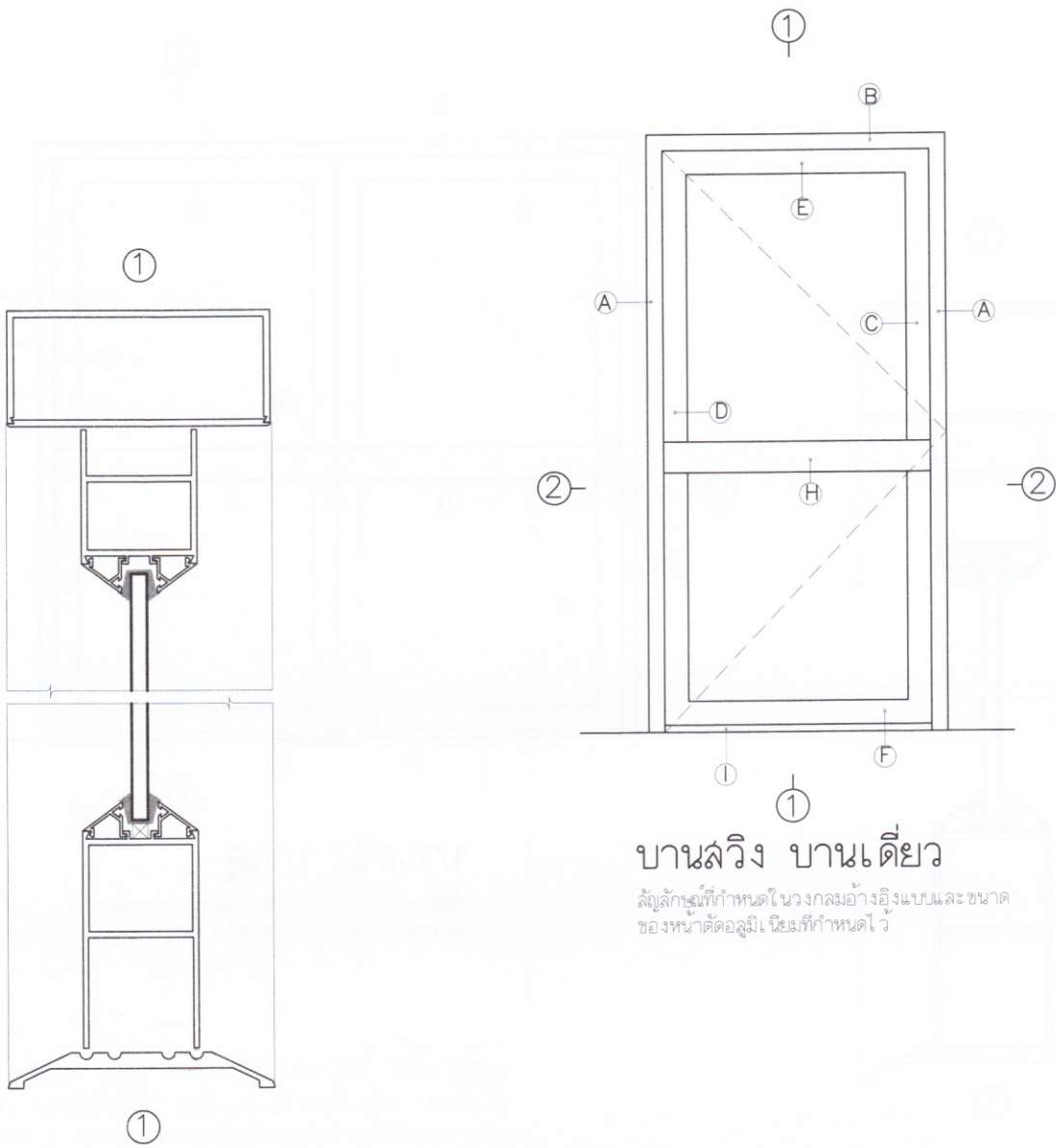
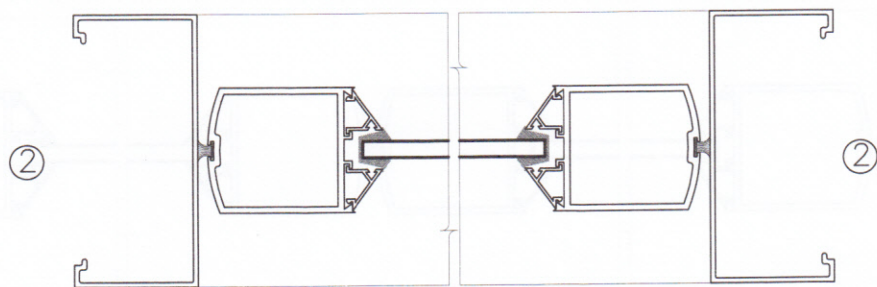


# รูปหน้าตัดอลูมิเนียมนิยมของประตูบานสวิง แสดงการติดตั้งประตูบานสวิง (บานเดี่ยว)



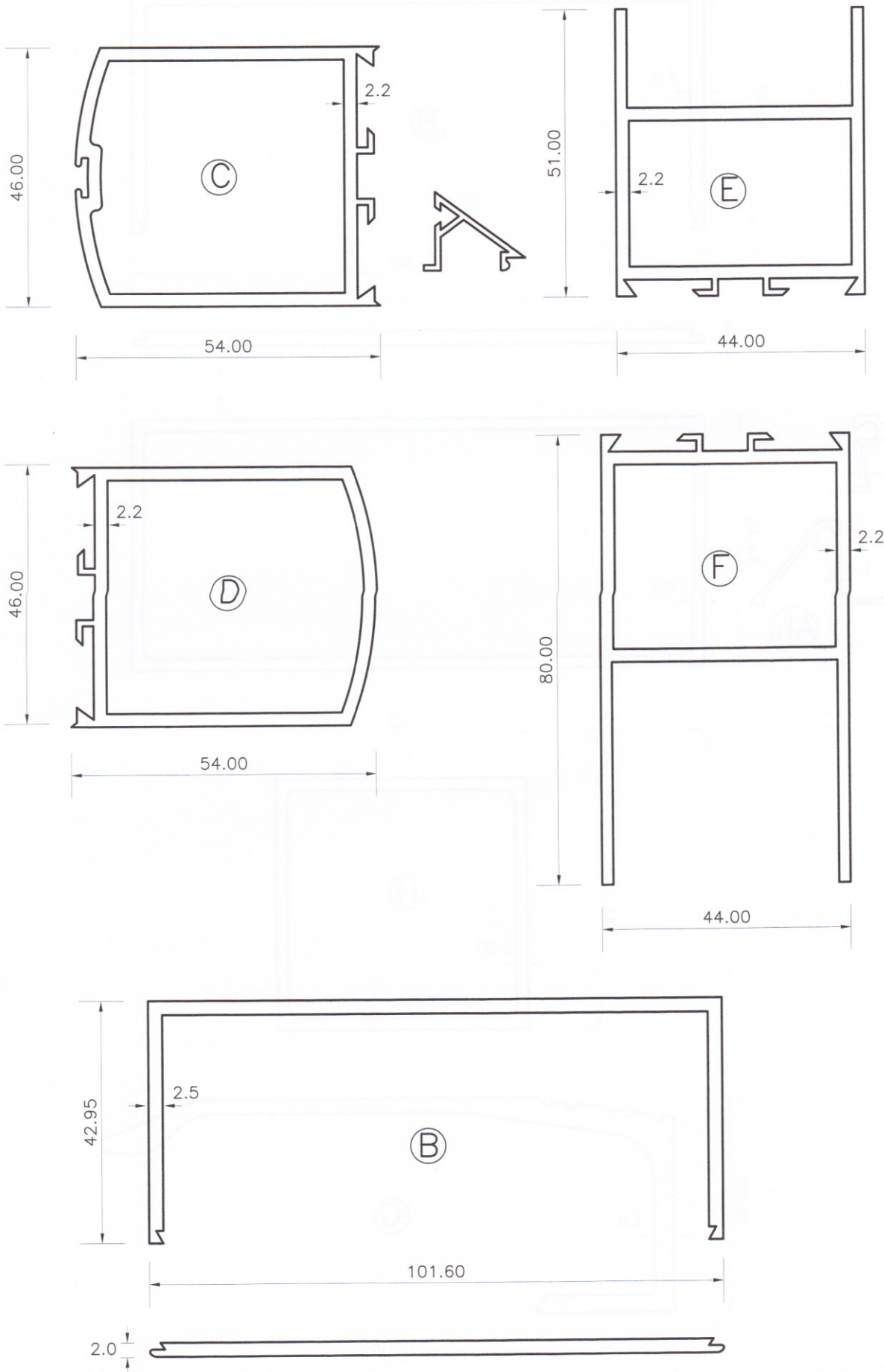
บานสวิง บานเดี่ยว

สัญลักษณ์ที่กำหนดในวงกลมอ้างอิงแบบและขนาด  
ของหน้าตัดอลูมิเนียมที่กำหนดไว้

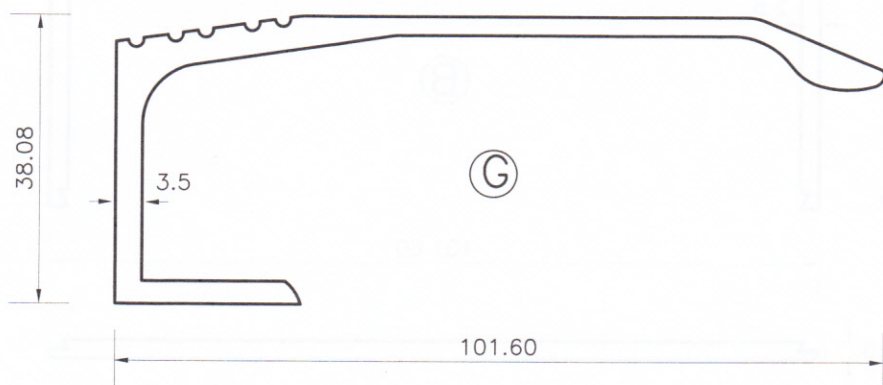
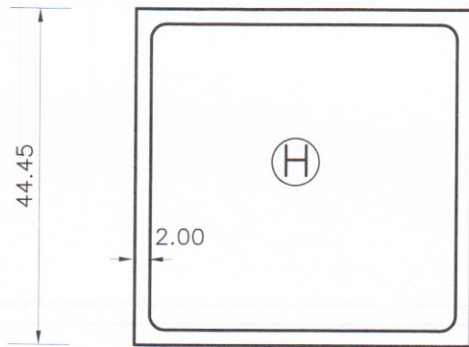
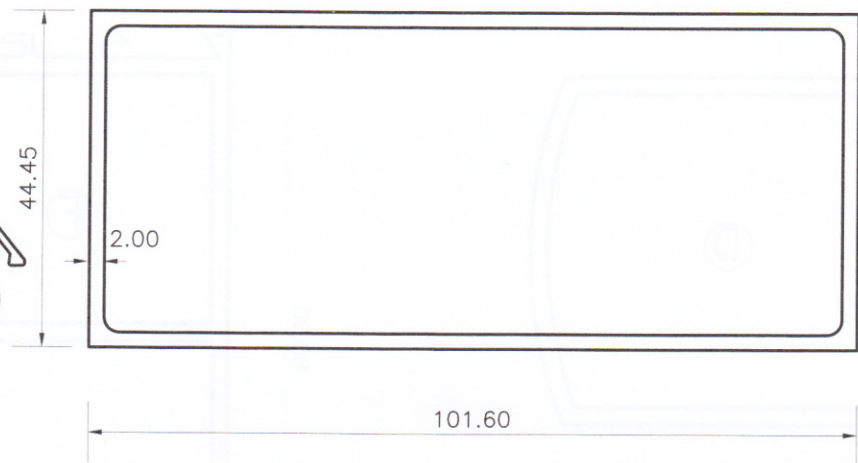
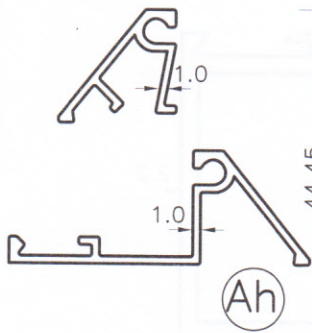
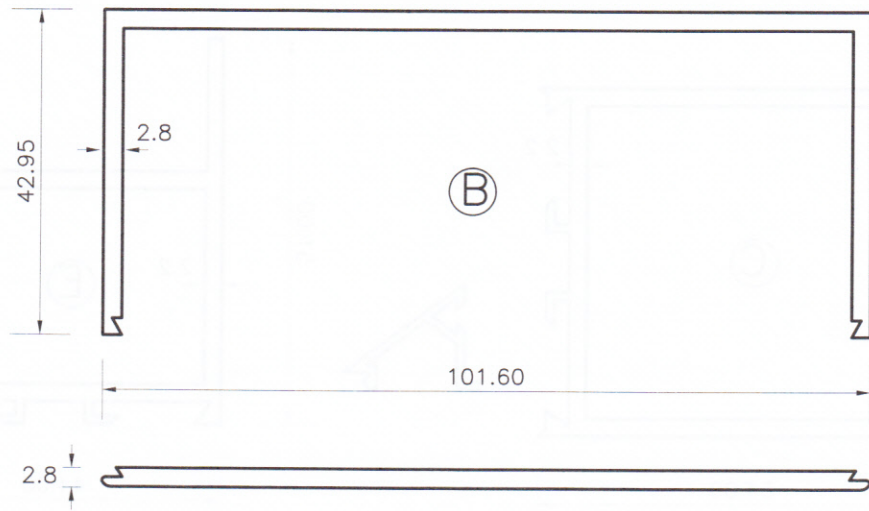


บานสวิง บานเดี่ยว

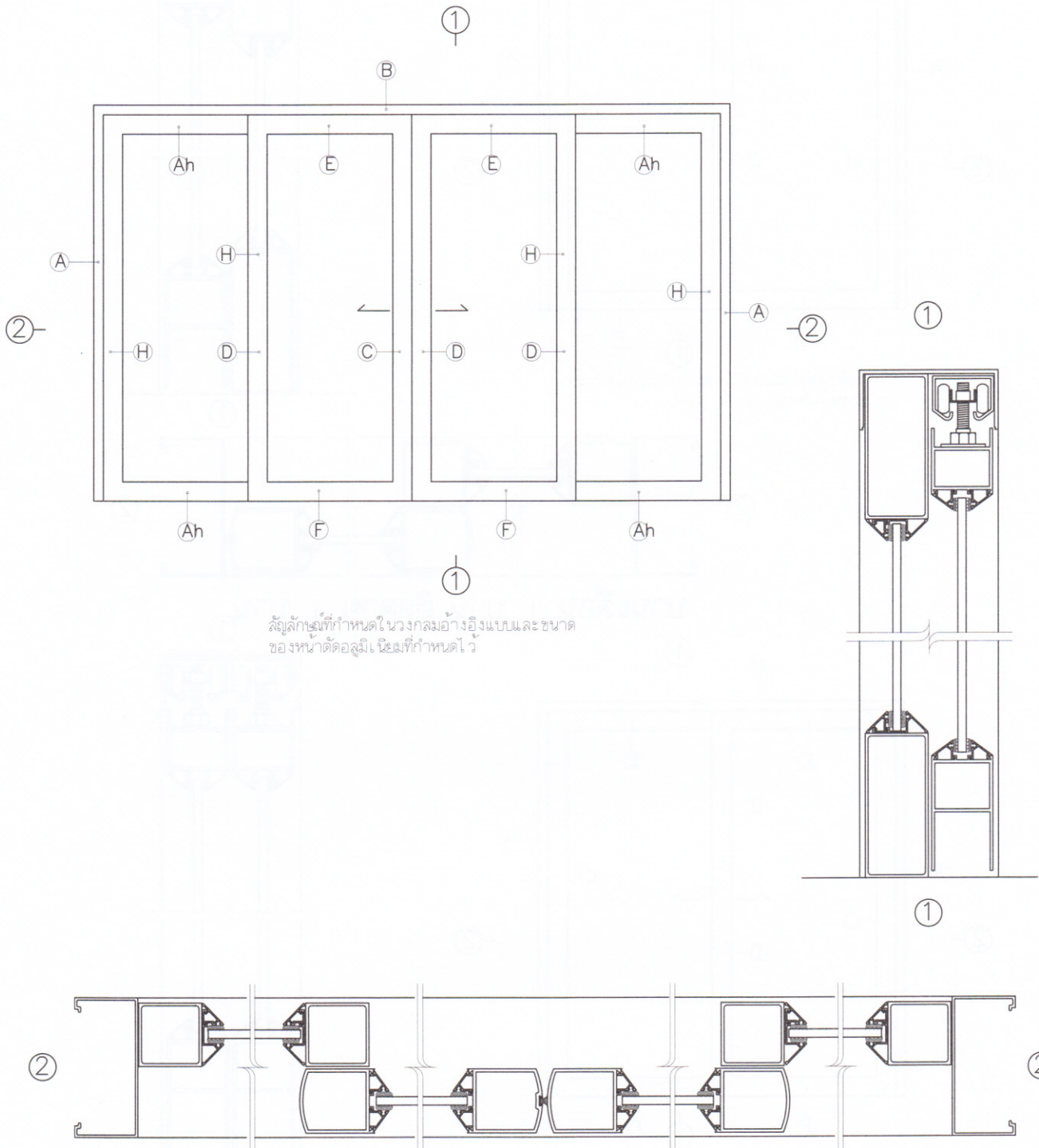
# รูปหน้าตัดของมียูนิฟอร์มของประตูปานเลื่อน (บานเลื่อนรางบน)



# รูปหน้าตัดอลูมิเนียมของประตูบานเลื่อน (บานเลื่อนรางบน)



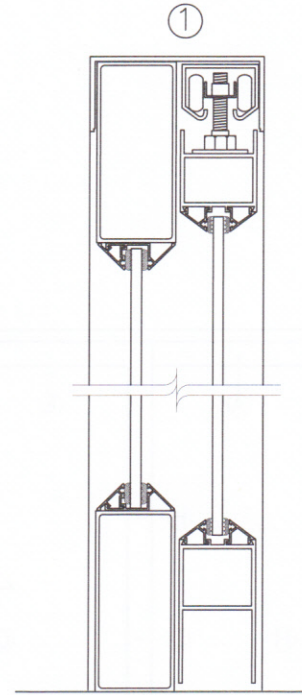
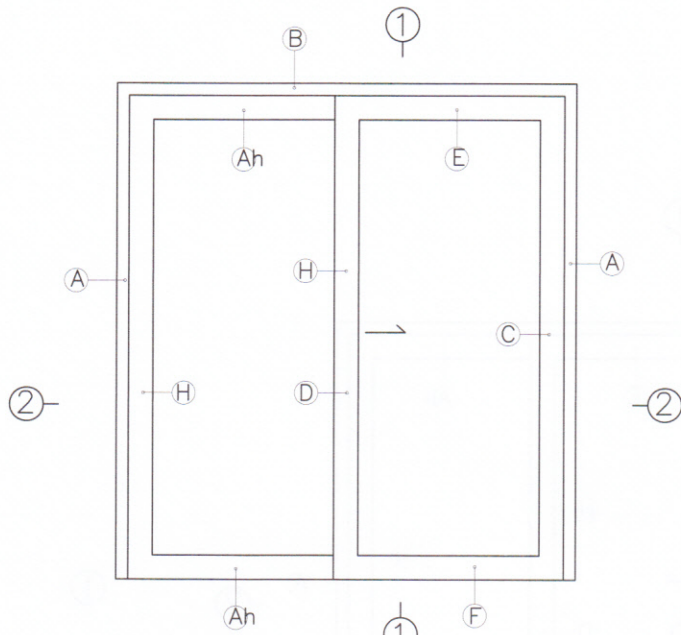
รูปหน้าตัดอลูมิเนียมของประตูบานเลื่อน (บานเลื่อนรางบน)  
แสดงการติดตั้งประตูบานเลื่อน (บานเลื่อนบานคู่ ติดตาย 2 บาน ติดตาย 2 บาน)



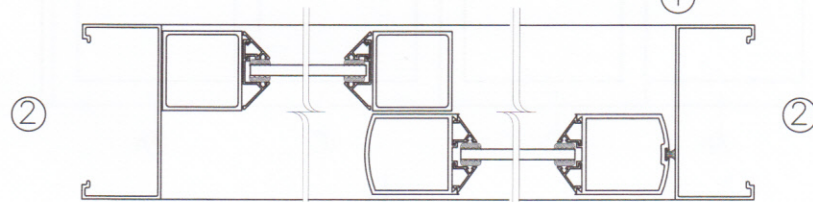
สัญลักษณ์ที่กำหนดในวงกลมอ้างอิงแบบและขนาด  
ของหน้าตัดอลูมิเนียมที่กำหนดไว้

บานเลื่อน(บานคู่) 2 บาน ติดตาย 2 บาน

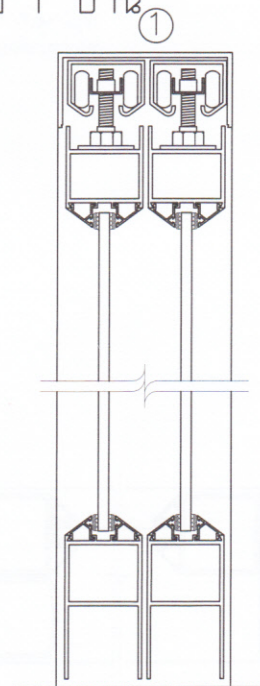
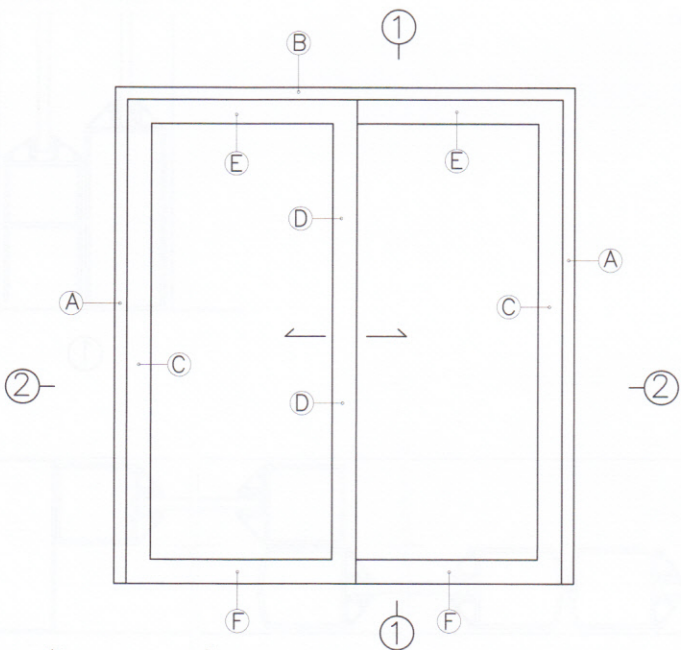
รูปหน้าตัดอลูมิเนียมของประตูบานเลื่อน (บานเลื่อนรางบน)  
 แสดงการติดตั้งประตูบานเลื่อน (บานเลื่อนบานเดียว เลื่อนบาน ติดตายบาน บานเลื่อน2บาน)



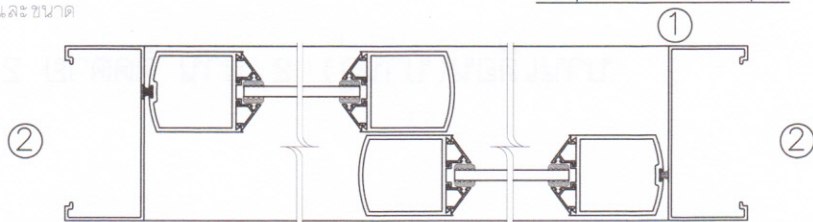
สัญลักษณ์ที่กำหนดในวงกลมอ้างอิงแบบและขนาด  
 ของหน้าตัดอลูมิเนียมที่กำหนดไว้



บานเลื่อน | บาน ติดตาย | บาน

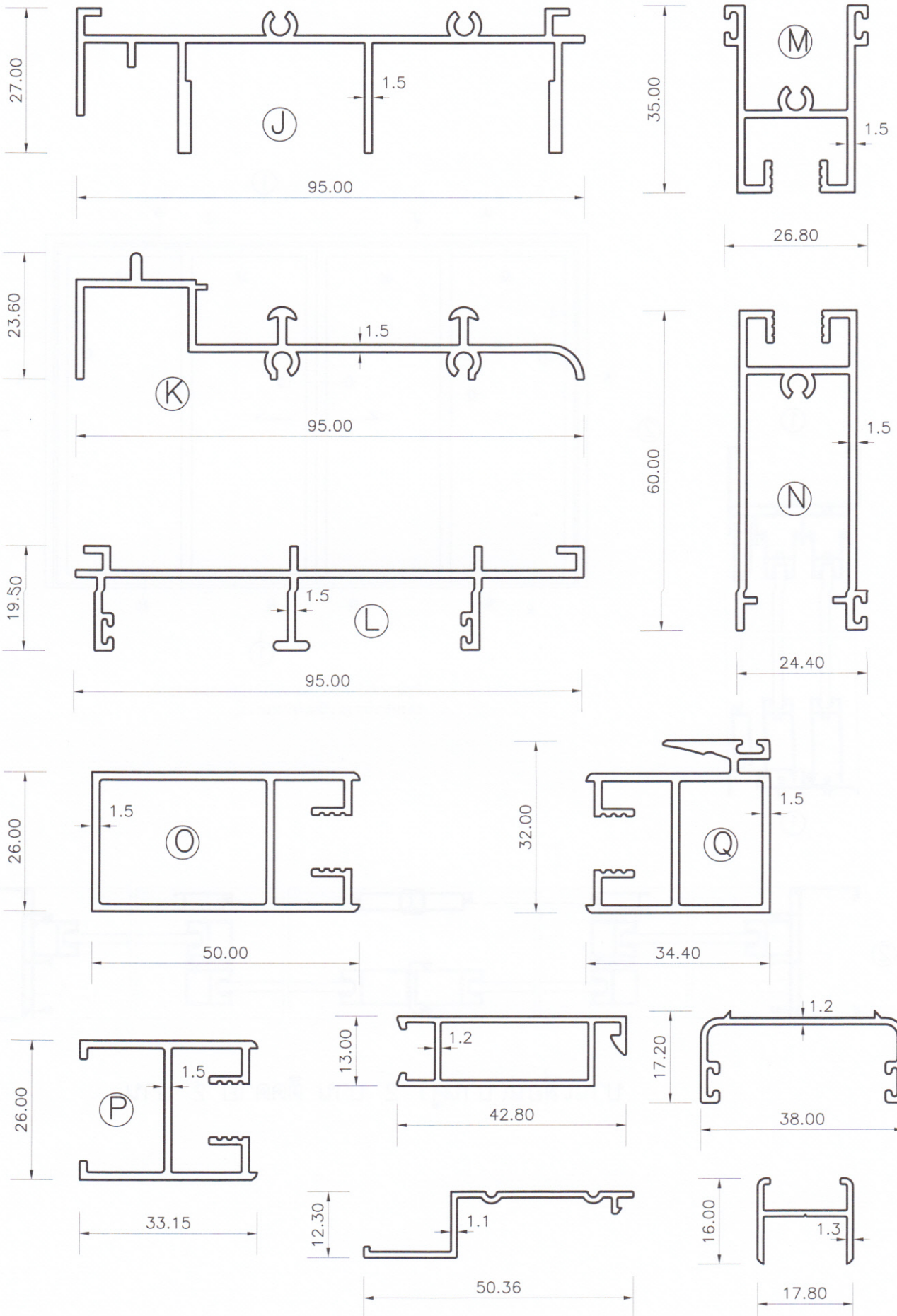


สัญลักษณ์ที่กำหนดในวงกลมอ้างอิงแบบและขนาด  
 ของหน้าตัดอลูมิเนียมที่กำหนดไว้

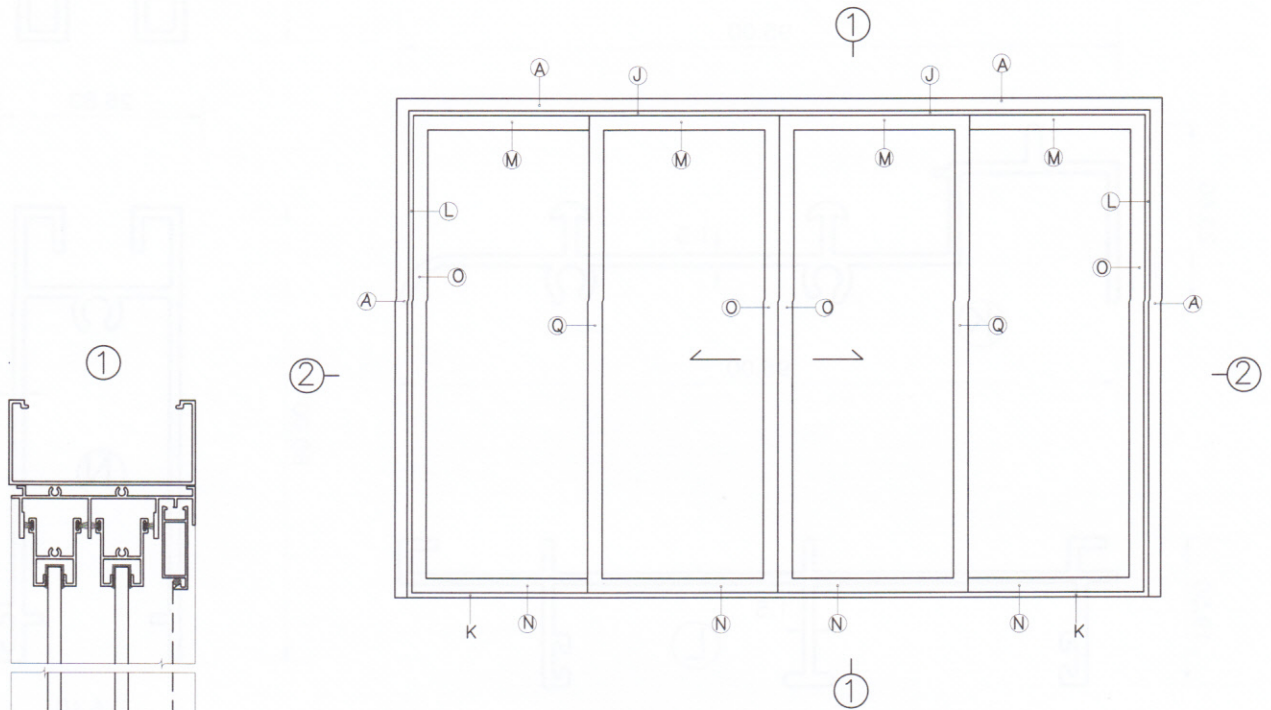


บานเลื่อน 2 บาน (เลื่อนสวนกัน)

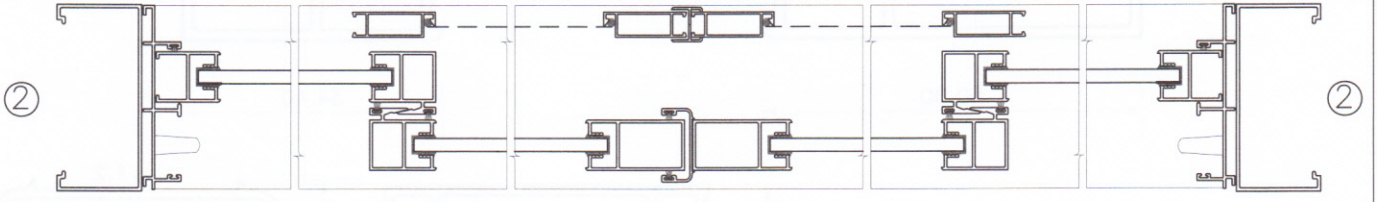
รูปหน้าตัดอลูมิเนียมของประตูบานเลื่อน (บานเลื่อนด้านล่าง)



# รูปหน้าตัดอลูมิเนียมนิยมของประตูบานเลื่อน (บานเลื่อนรางล่าง) แสดงการติดตั้งประตูบานเลื่อน (บานเลื่อนบานคู่ ติดตาย 2 บาน ติดตาย 2 บาน)



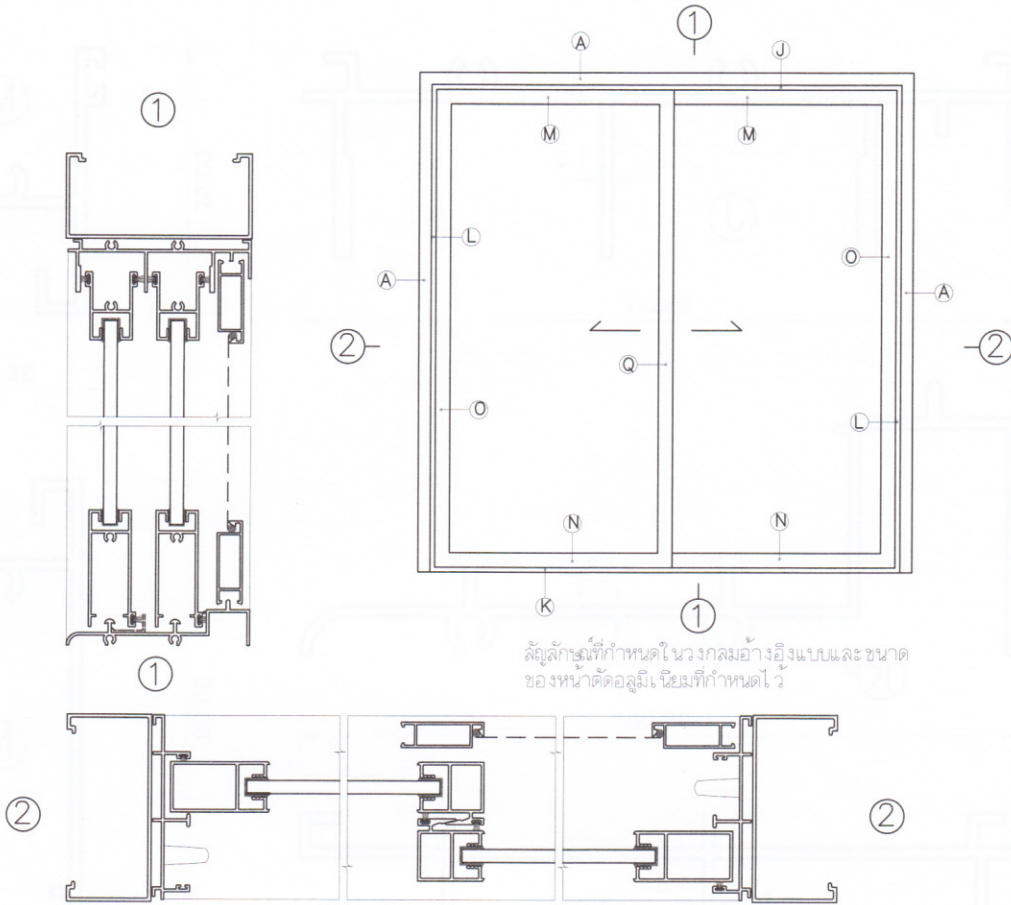
สัญลักษณ์ที่กำหนดในวงกลมอ้างอิงแบบและขนาด  
ของหน้าต่างอลูมิเนียมที่กำหนดไว้



บานเลื่อน(บานคู่) 2 บาน ติดตาย 2 บาน

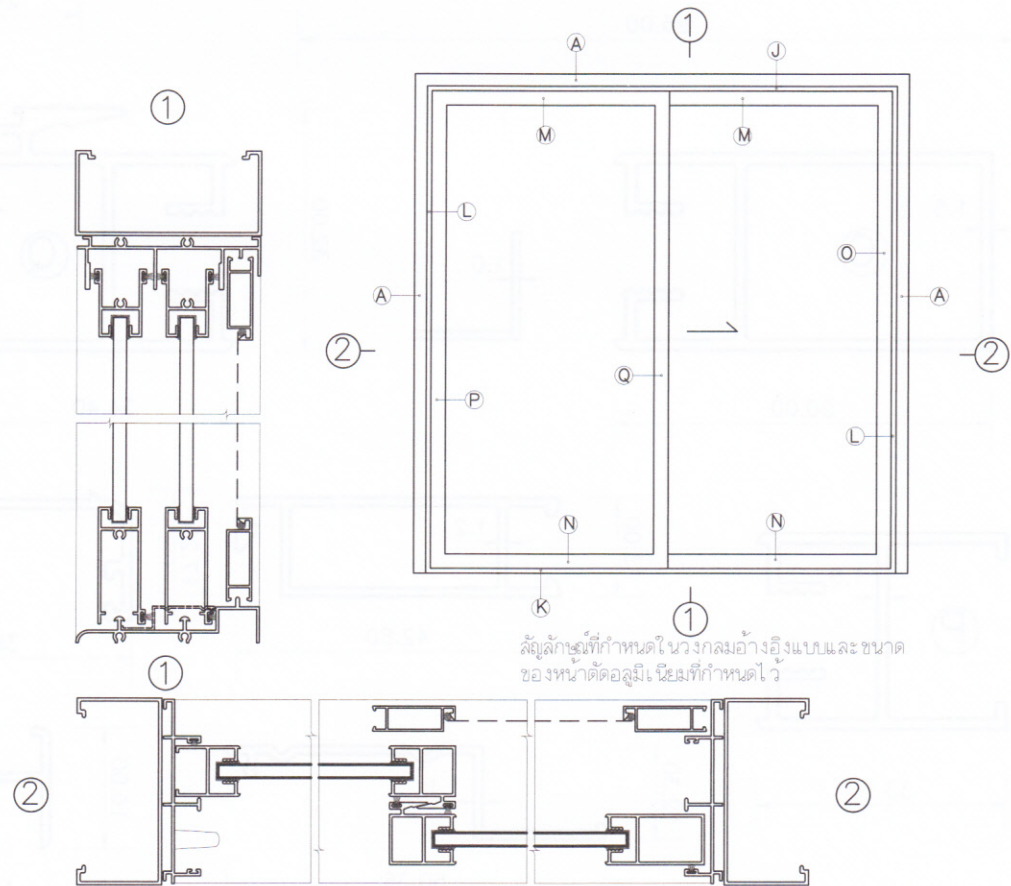
รูปหน้าตัดอลูมิเนียมนิยมของประตูบานเลื่อน (บานเลื่อนรางล่าง)

แสดงการติดตั้งประตูบานเลื่อน (บานเลื่อนบานเดียว เลื่อนบาน ติดตายบาน บานเลื่อน2บาน)



สัญลักษณ์ที่กำหนดในวงกลมอ้างอิงแบบและขนาด  
ของหน้าตัดอลูมิเนียมที่กำหนดไว้

บานเลื่อน 2 บาน (เลื่อนสวนกัน)

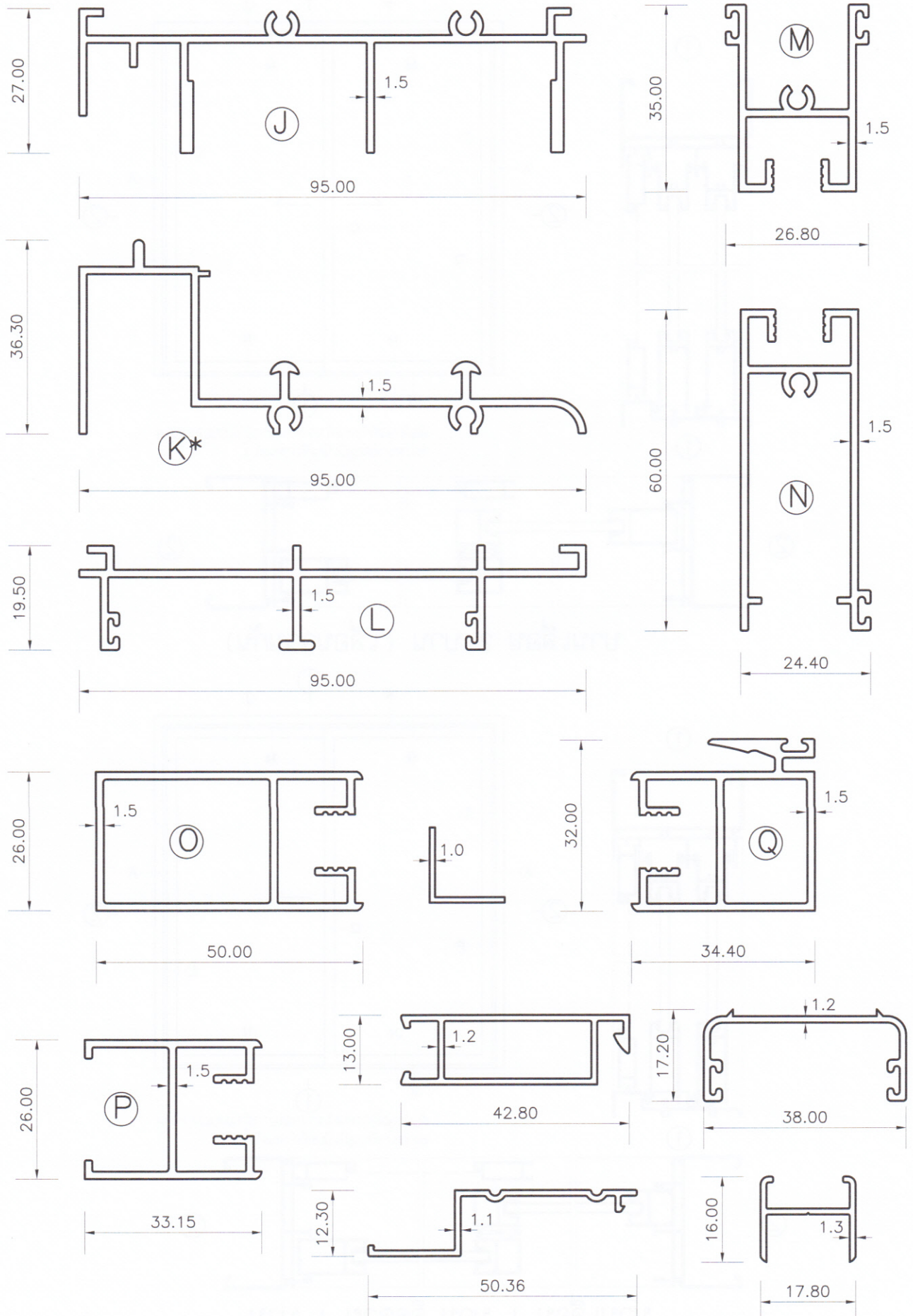


สัญลักษณ์ที่กำหนดในวงกลมอ้างอิงแบบและขนาด  
ของหน้าตัดอลูมิเนียมที่กำหนดไว้

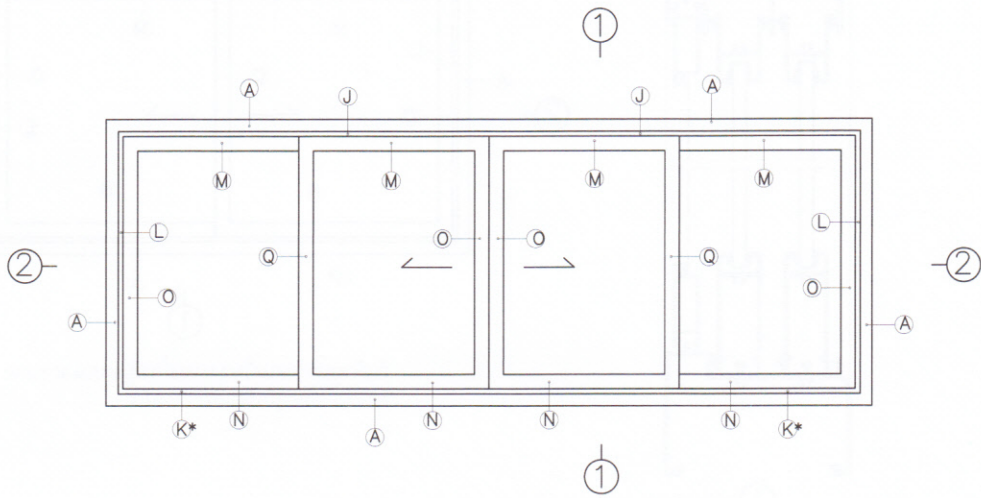
บานเลื่อน 1 บาน ติดตาย 1 บาน



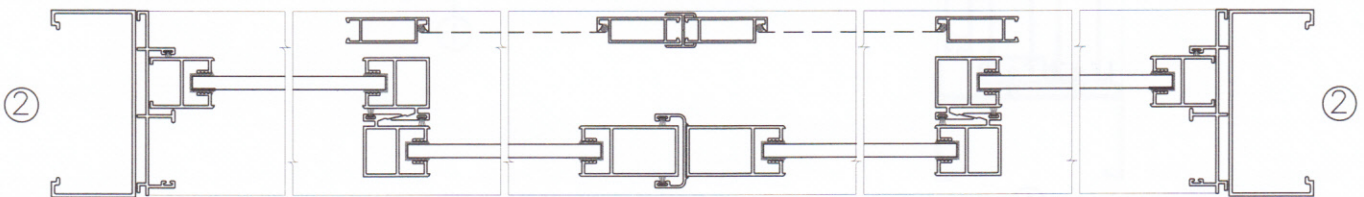
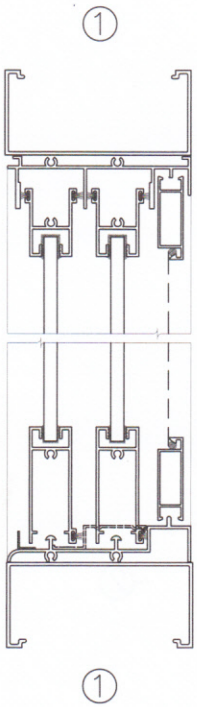
รูปหน้าตัดอลูมิเนียมของหน้าต่างบานเลื่อน (บานเลื่อนรางล่าง)



# รูปหน้าตัดอลูมิเนียมของหน้าต่างบานเลื่อน (บานเลื่อนรางล่าง) แสดงการติดตั้งหน้าต่างบานเลื่อน (บานเลื่อนบานคู่ บานเลื่อน 2 บาน ติดตาย 2 บาน)



สัญลักษณ์ที่กำหนดในวงกลมอ้างอิงแบบและขนาด  
ของหน้าต่างอลูมิเนียมที่กำหนดไว้



บานเลื่อน(บานคู่) 2 บาน ติดตาย 2 บาน